

Zinkregale

verzinktes Stecksystem, stabil + preiswert, Fachboden verstellbar je 25 mm, kurzfristig lieferbar

Etagères zinguées

système sans vis, zingué, stable et bon marché, tablettes ajustables chaque 25 mm, livrable du stock



Produkteigenschaften

Caractéristiques des produits



Vorteile des Stecksystems

Flexibel einsetzbare, selbsttragende Regalanlage.
Sparen Sie Kosten durch rationelles Ein- und Auslagern.
Gewinnen Sie Zeit durch die schnelle Montage unseres Steck-Systems.

Les avantages par le système sans vis, zingué

Etagères universelles, très stables, autoportantes. Epargnez des frais par le stockage rationnel. Gagnez du temps par le montage rapide sans vis!

Qualität

Pfeiler, Träger und Tablette werden aus verzinktem Blech gefertigt.
Durch die mehrfachen Umkantungen erhalten Sie ein sehr robustes, langlebiges Regal.

Qualité

Les montants, porteurs et tablettes sont fabriqués en tôle zinguée. Par la construction pliée vous recevrez des étagères très stables avec une longue durée de vie.

Konstruktion

Die Tablarträger lassen sich alle 25 mm einfach einhängen, so dass Sie Ihr Regal individuell gestalten können.
Beispiel Fachbelastung: 1000 x 400 mm = 200 kg.
Durch den Einsatz von Schwerlastböden können Sie höhere Gewichte bis 400 kg je Tablar lagern.

Construction

Les porteurs se raccrochent tous les 25 mm, installez votre étagère individuellement.
Exemple de charge d'une tablette 400 x 1000 mm = 200 kgs.
Par le montage de tablettes pour charges lourdes le poids utile augmente jusqu'à 400 kgs par tablette!



Stabilität

Für freistehende Regale wird zur Seitenstabilisierung eine Kreuzstrebe verwendet.
Soll das Regal von beiden Seiten zugänglich sein, verwenden Sie stattdessen Längsstabilisatoren.

Stabilité

Pour la stabilité des étagères posés libres, on utilise des croisillons.
Si l'étagère doit être accessible des deux côtés, on utilise des radisseurs de longueur.

Mehrstöckige Anlagen

Mit den bis zu 7,5 m langen Profilen ist die Konstruktion von Regalanlagen bis zu 3 Stockwerken mit Treppen auf Mass des Kunden möglich.
Wir planen und montieren gerne für Sie. Fragen Sie uns an!
Kostenlose Beratung für Projekte.

Installations d'étagères sur plusieurs étages

En prenant des montants jusqu'à 7.5 m il est possible de construire des installations jusqu'à 3 étages avec escaliers sur mesure du client.
Nous planifions vos projets et faisons le montage chez vous!
Veuillez demander nos conseils gratuits svpl.

Flexibilität

Gestalten Sie Ihr Lager nach Ihren Vorstellungen. Mit unseren Zinc-Regalen sind verschiedenste Anwendungen möglich, auch als Archivsystem (siehe Jumbolini), oder als Kurbelanlage.

Flexibilité

Installez votre atelier d'après vos idées! Avec nos étagères il est possible de trouver des solutions pour chaque utilisation.
Avec notre étagère Zinc il est possible de construire des systèmes d'archives (voir Jumbolini) ou monter sur des chariots à courbe.

Technische Angaben

| | |
|---------------|--|
| Masseinheiten | mm (Nennmasse) |
| Belastungen | kg - gleichmässig verteilte Last |
| Abkürzungen | H= Höhe, L= Länge, T= Tiefe kg= Kilogramm |
| Preise | per Stück |

Données techniques

| | |
|------------------|--|
| Unités de mesure | mm |
| Charges | kgs répartis |
| Table | H= hauteur, L= longueur, T= profondeur, kgs= kilogramme |
| Prix | par pièce |



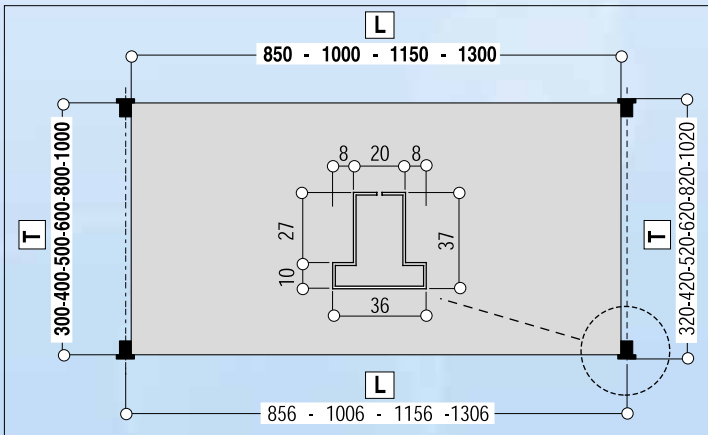
Regalbauteile

Eléments pour étagères

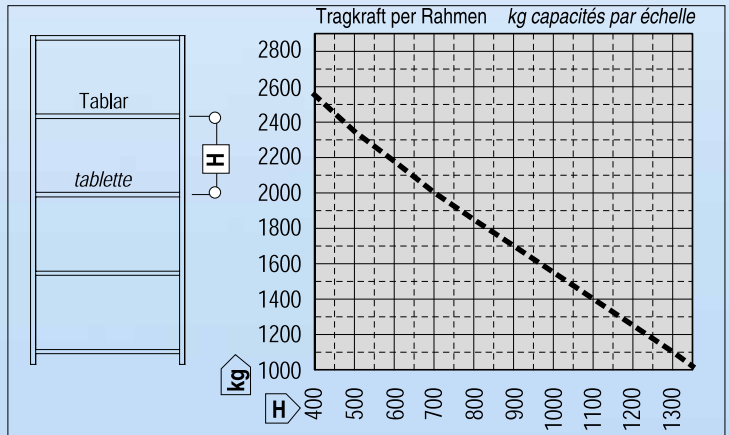


Regale, bei denen das Verhältnis Regaltiefe zu Regalhöhe grösser ist als 1:5 (z.B. 400x2500) müssen verankert werden. Dazu Stahlfüsse verwenden. Bei Einfachregalen 2 Bolzenanker pro Regalrahmen, bei Doppelregalen 2 Bolzenanker pro Regalrahmenpaar (ausser). Bolzenanker M 8 x 71 mm siehe Seite 36. Il est impératif d'ancrer les rayonnages au sol dont le rapport entre le profondeur et la hauteur est supérieure à 1:5 (p.e. 400x2500 mm). Dans ce cas, utilisez des pieds en acier svp. Pour étagères simples 2 boulons par échelle, pour étagères doubles 2 boulons par pair d'échelles (extérieur). Boulons M 8 x 71 mm voir page 36.

Belastungen und Masse



Charges et mesures



Belastungen Fachböden

Fachboden "Standard+Schlitzung"

Flächenlast (gleichmässig verteilte Last)

Die Fachböden > 300 mm sind aus mehreren Fachbodenteilen zusammengesetzt. Les tablettes > 300 mm sont équipées de plusieurs pièces de tablettes.

Tablette "Standard et trouées"

Charge par tablette répartie

Charges des tablettes

Schwerlast - Boden

Flächenlast (gleichmässig verteilte Last)

Die Fachböden sind aus Fachbodenteilen zu 100 mm zusammengesetzt. Les tablettes sont équipées de pièces de tablettes à 100 mm.

Tablette pour charges très lourdes

Charge par tablette répartie

| L | T | 300 | 400 | 500 | 600 | 800 |
|------|----|-----|-----|-----|-----|-----|
| 850 | kg | 110 | 220 | 210 | 200 | 300 |
| 1000 | kg | 100 | 200 | 190 | 180 | 280 |
| 1150 | kg | 90 | 180 | 160 | 140 | 230 |
| 1300 | kg | 70 | 140 | 210 | 190 | 280 |
| 1500 | kg | 60 | 120 | 180 | 160 | 250 |

| L | T | 300 | 400 | 500 | 600 | 800 |
|------|----|-----|-----|-----|-----|-----|
| 850 | kg | 330 | 440 | 450 | 400 | 500 |
| 1000 | kg | 300 | 400 | 450 | 400 | 500 |
| 1150 | kg | 270 | 360 | 450 | 400 | 450 |
| 1300 | kg | 210 | 280 | 350 | 400 | 450 |
| 1500 | kg | 180 | 240 | 300 | 350 | 390 |

Zwischenböden bauen mit wenig Aufwand - Entdecken Sie neue Möglichkeiten

platzsparend, preiswert, bestmögliche Ausnutzung Ihres Lagerplatzes

Construire des étagères avec planchers intermédiaires avec moindres efforts - Découvrez des nouvelles possibilités

peu encombrant, peu coûteux, utilisation optimale de votre place de stockage

Profil-Lasche

Fixation pour profils

Diese Profil-Laschen erweitern die Möglichkeiten im Regalbau für doppelstöckige Regal-Anlagen zu günstigen Preisen.

Ces fixations augmentent les possibilités dans le montage d'étagères avec planchers intégrés à prix très avantageux.

| Lasche Fixation | 90° | | 180° | | |
|-----------------------|-----------------------|-----------------------|-----------------------|-----------------------|--|
| | rechts à droite | links à gauche | rechts à droite | links à gauche | |
| Richtung Direction | | | | | |
| Preis/Prix Nr./No. | 5.30 920032 | 5.30 920034 | 5.30 920036 | 5.30 920038 | |



90° rechts/droite



180° rechts/droite

Extra starkes Winkelprofil

Profil d'angle extra fort

Dieses Lochprofil verbindet die Pfeiler in allen gewünschten Richtungen und eröffnet neue Möglichkeiten. Verschraubung mit Profil-Laschen. Laschen am Pfeiler einhängen, abgelängtes Profil mit 2 Schrauben befestigen, Bodenrost oder Holzplatten auflegen - fertig!

Le profil troué permet de raccorder les montants dans toutes directions et ouvre de nouvelles perspectives. Se vissent avec des fixations de profils. Crocher les fixations aux montants, monter le profil mesuré et fixer le tout avec 2 vis, placer grille ou bois dessus - terminé!

| Masse Dimensions | L = 5000 mm | 75 x 54 mm | | | |
|-----------------------|-------------------------------|------------|--|--|--|
| Preis/Prix Nr./No. | 125.50 / 5 m 920095 | | | | |



Boden-Rost

Grille de plafond zinguée

Dieser Rost wird für Zwischenböden verwendet und lässt sich problemlos auf das Winkelprofil montieren. Der offene Rost ist Licht- und Luft-durchlässig. Tragkraft 150 - 300 kg/m² je nach Konstruktion.

Cette grille s'emploie pour planchers intermédiaires et peut être facilement fixée sur les profils extra fort. La grille trouée laisse passer l'air et la lumière. Charge utile de 150 à 300 kg/m² selon la construction.

| Breite Profondeur | offen / trouée | | geschlossen / pleine | | |
|---|----------------------------|----------------------------|----------------------------|----------------------------|--|
| | 200 mm | 250 mm | 200 mm | 250 mm | |
| Höhe Hauteur | 58 mm | 58 mm | 58 mm | 58 mm | |
| Material-Dicke Épaisseur du matériel | 1,2 mm | 1,2 mm | 1,2 mm | 1,2 mm | |
| Preis/Prix Nr./No. | 36.60 / m 920920 | 40.50 / m 920925 | 36.80 / m 920930 | 41.50 / m 920935 | |



Beispiel: gelocht / Exemple: trouée



Die Tragkraft des Bodens darf die Nutzlast der Rahmen (Seite 22) nicht übersteigen!
La charge utile du plafond ne doit jamais dépasser la charge des échelles (v. page 22)!



Zwischenböden sind in jeder Länge lieferbar. Sie sind seitlich gelocht und können unter sich zusammenschraubt werden. Sie können auf fast jede Konstruktion, sei sie aus Zinc- oder Palettenregalen montiert werden. Treppen, Geländer und Fussleisten auf Anfrage.

Les planchers intermédiaires sont disponibles dans toutes les longueurs. Ce sont des tôles perforées et peuvent être vissées entre elles. Vous pouvez construire presque toute structure, soit entre les étagères standards ou étagères à palettes etc. Escaliers, rambardes et plinthes sur demande.

Zinkregale

verzinktes Stecksystem, stabil + preiswert, Fachboden verstellbar je 25 mm, kurzfristig lieferbar



Etagères zinguées

système sans vis, zingué, stable et à bon prix, tablettes ajustables chaque 25 mm, livrable du stock

Grundregal 2000 Höhe (H)

Élément de base 2000 hauteur (H)

2 Regalrahmen komplett, 1 Kreuzstrebe
5 Fachböden "Standard" mit Trägern

ACHTUNG:

Seitenstabilisatoren erst ab H 2500 mm inkl.

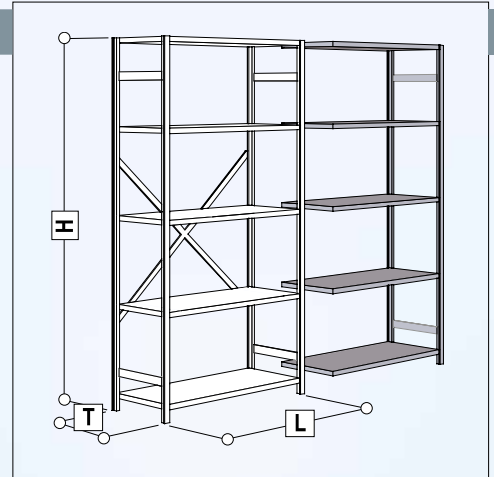
2 Echelles complètes, 1 croisillon

5 Tablettes standard avec supports

ATTENTION:

Raidisseurs latéraux seulement de H 2500 mm incl.

| L | T | 300 | 400 | 500 | 600 | 800 |
|------|-----------------------|-------------------------|-------------------------|-------------------------|-------------------------|-------------------------|
| 850 | Preis/Prix Nr./No. | 250.50 921130 | 296.10 921140 | 327.60 921150 | 357.10 921160 | 467.— 921180 |
| 1000 | Preis/Prix Nr./No. | 275.— 921230 | 315.10 921240 | 361.60 921250 | 406.10 921260 | 525.50 921280 |
| 1150 | Preis/Prix Nr./No. | 293.— 921330 | 327.10 921340 | 385.60 921350 | 442.10 921360 | 567.50 921380 |
| 1300 | Preis/Prix Nr./No. | 338.— 921830 | 366.10 921840 | 450.10 921850 | 481.60 921860 | 626.50 921880 |



Grundregal 2200 Höhe (H)

Élément de base 2200 hauteur (H)

2 Regalrahmen komplett, 1 Kreuzstrebe
5 Fachböden "Standard" mit Trägern

ACHTUNG:

Seitenstabilisatoren erst ab H 2500 mm inkl.

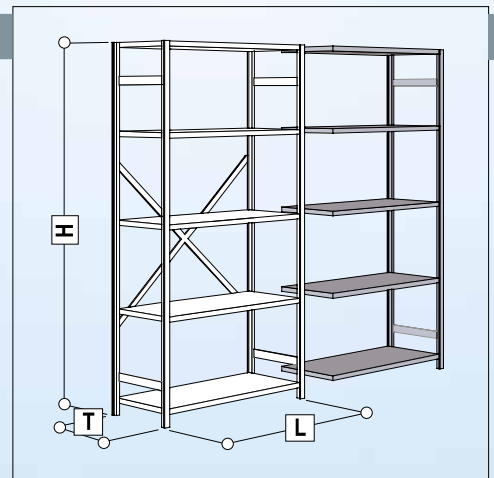
2 Echelles complètes, 1 croisillon

5 Tablettes standard avec supports

ATTENTION:

Raidisseurs latéraux seulement de H 2500 mm incl.

| L | T | 300 | 400 | 500 | 600 | 800 |
|------|-----------------------|-------------------------|-------------------------|-------------------------|-------------------------|-------------------------|
| 850 | Preis/Prix Nr./No. | 261.30 922130 | 306.90 922140 | 338.40 922150 | 367.90 922160 | 477.80 922180 |
| 1000 | Preis/Prix Nr./No. | 285.80 922230 | 325.90 922240 | 372.40 922250 | 416.90 922260 | 536.30 922280 |
| 1150 | Preis/Prix Nr./No. | 303.80 922330 | 337.90 922340 | 396.40 922350 | 452.90 922360 | 597.90 922380 |
| 1300 | Preis/Prix Nr./No. | 348.80 921930 | 376.90 921940 | 460.90 921950 | 492.40 921960 | 637.30 921980 |



Grundregal 2500 Höhe (H)

Élément de base 2500 hauteur (H)

2 Regalrahmen komplett, 1 Kreuzstrebe
5 Fachböden "Standard" mit Trägern

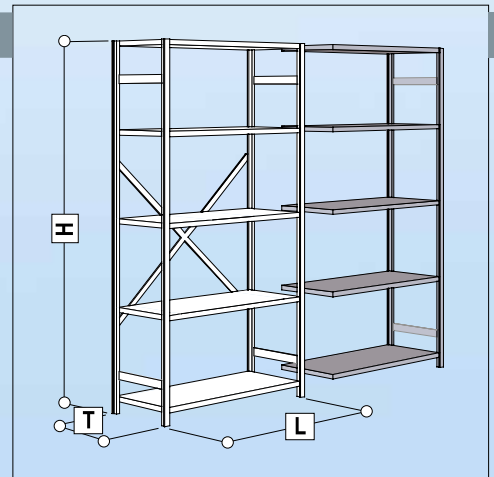
3 Seitenstabilisatoren / Rahmen für 2500 mm Höhe

2 Echelles complètes, 1 croisillon

5 Tablettes standard avec supports

3 raidisseurs latéraux / échelle pour hauteur 2500 mm

| L | T | 300 | 400 | 500 | 600 | 800 |
|------|-----------------------|-------------------------|-------------------------|-------------------------|-------------------------|-------------------------|
| 850 | Preis/Prix Nr./No. | 300.70 928130 | 352.30 928140 | 389.80 928150 | 431.30 928160 | 589.20 928180 |
| 1000 | Preis/Prix Nr./No. | 325.20 928230 | 371.30 928240 | 423.80 928250 | 480.30 928260 | 647.70 928280 |
| 1150 | Preis/Prix Nr./No. | 343.20 928330 | 383.30 928340 | 447.80 928350 | 516.30 928360 | 689.70 928380 |
| 1300 | Preis/Prix Nr./No. | 388.20 922430 | 422.30 922440 | 512.30 922450 | 555.80 922460 | 748.70 922480 |



Grundregal 3000 Höhe (H)

Élément de base 3000 hauteur (H)

2 Regalrahmen komplett, 1 Kreuzstrebe
5 Fachböden "Standard" mit Trägern

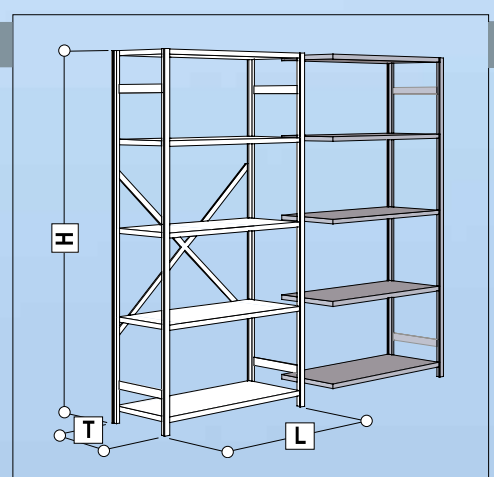
4 Seitenstabilisatoren / Rahmen für 3000 mm Höhe

2 Echelles complètes, 1 croisillon

5 Tablettes standard avec supports

4 raidisseurs latéraux / échelle pour hauteur 3000 mm

| L | T | 300 | 400 | 500 | 600 | 800 |
|------|-----------------------|-------------------------|-------------------------|-------------------------|-------------------------|-------------------------|
| 850 | Preis/Prix Nr./No. | 336.90 929130 | 390.50 929140 | 430.— 929150 | 475.50 929160 | 649.40 929180 |
| 1000 | Preis/Prix Nr./No. | 361.40 929230 | 409.50 929240 | 464.— 929250 | 524.50 929260 | 707.90 929280 |
| 1150 | Preis/Prix Nr./No. | 379.40 929330 | 429.50 929340 | 488.— 929350 | 560.50 929360 | 749.90 929380 |
| 1300 | Preis/Prix Nr./No. | 424.40 922830 | 460.50 922840 | 552.50 922850 | 600.— 922860 | 808.90 922880 |



Zinkregale

verzinktes Stecksystem, stabil + preiswert, Fachboden verstellbar je 25 mm, kurzfristig lieferbar



Etagères zinguées

système sans vis, zingué, stable et à bon prix, tablettes ajustables chaque 25 mm, livrable du stock

Anbauregal 2000 Höhe (H)

1 Regalrahmen komplett,
5 Fachböden "Standard" mit Trägern

ACHTUNG:

Seitenstabilisatoren erst ab H 2500 mm inkl.

Élément supplémentaire 2000 hauteur (H)

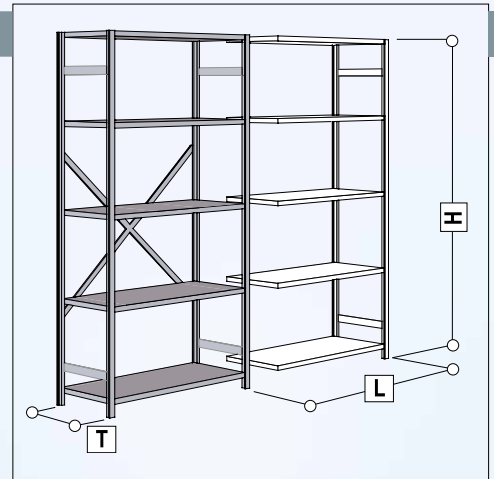
1 Echelle complète

5 Tablettes standard avec supports

ATTENTION:

Raidisseurs latéraux seulement de H 2500 mm incl.

| L | T | 300 | 400 | 500 | 600 | 800 |
|------|-----------------------|------------------|------------------|------------------|------------------|------------------|
| 850 | Preis/Prix Nr./No. | 175.60 921530 | 221.20 921540 | 252.70 921550 | 282.20 921560 | 392.10 921580 |
| 1000 | Preis/Prix Nr./No. | 200.10 921630 | 240.20 921640 | 286.70 921650 | 331.20 921660 | 450.60 921680 |
| 1150 | Preis/Prix Nr./No. | 218.10 921730 | 252.20 921740 | 310.70 921750 | 367.20 921760 | 492.60 921780 |
| 1300 | Preis/Prix Nr./No. | 263.10 922930 | 291.20 922940 | 375.20 922950 | 406.70 922960 | 551.60 922980 |



Anbauregal 2200 Höhe (H)

1 Regalrahmen komplett,
5 Fachböden "Standard" mit Trägern

ACHTUNG:

Seitenstabilisatoren erst ab H 2500 mm inkl.

Élément supplémentaire 2200 hauteur (H)

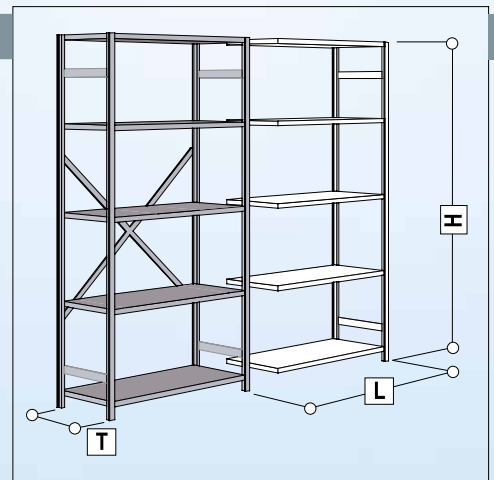
1 Echelle complète

5 Tablettes standard avec supports

ATTENTION:

Raidisseurs latéraux seulement de H 2500 mm incl.

| L | T | 300 | 400 | 500 | 600 | 800 |
|------|-----------------------|------------------|------------------|------------------|------------------|------------------|
| 850 | Preis/Prix Nr./No. | 181.— 922530 | 226.20 922540 | 258.10 922550 | 287.60 922560 | 397.50 922580 |
| 1000 | Preis/Prix Nr./No. | 205.50 922630 | 245.60 922640 | 292.10 922650 | 336.60 922660 | 456.— 922680 |
| 1150 | Preis/Prix Nr./No. | 223.50 922730 | 257.60 922740 | 316.10 922750 | 372.60 922760 | 498.— 922780 |
| 1300 | Preis/Prix Nr./No. | 268.50 923430 | 296.60 923440 | 380.60 923450 | 412.10 923460 | 557.— 923480 |



Anbauregal 2500 Höhe (H)

1 Regalrahmen komplett,
5 Fachböden "Standard" mit Trägern

3 Seitenstabilisatoren / Rahmen für 2500 mm Höhe

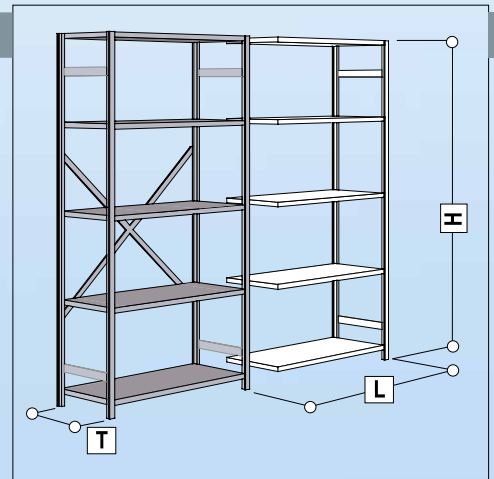
Élément supplémentaire 2500 hauteur (H)

1 Echelle complète

5 Tablettes standard avec supports

3 raidisseurs latéraux / échelle pour hauteur 2500 mm

| L | T | 300 | 400 | 500 | 600 | 800 |
|------|-----------------------|------------------|------------------|------------------|------------------|------------------|
| 850 | Preis/Prix Nr./No. | 200.70 928530 | 249.30 928540 | 283.80 928550 | 319.30 928560 | 453.20 928580 |
| 1000 | Preis/Prix Nr./No. | 225.20 928630 | 268.30 928640 | 317.80 928650 | 368.30 928660 | 511.70 928680 |
| 1150 | Preis/Prix Nr./No. | 243.20 928730 | 280.30 928740 | 341.80 928750 | 404.30 928760 | 553.70 928780 |
| 1300 | Preis/Prix Nr./No. | 288.20 923830 | 319.30 923840 | 406.30 923850 | 443.80 923860 | 612.70 923880 |



Anbauregal 3000 Höhe (H)

1 Regalrahmen komplett,
5 Fachböden "Standard" mit Trägern

4 Seitenstabilisatoren / Rahmen für 3000 mm Höhe

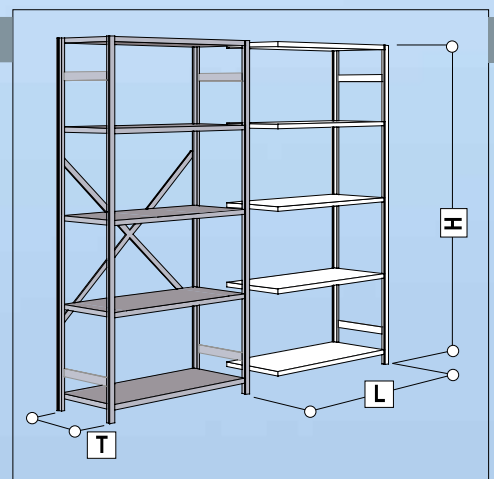
Élément supplémentaire 2000 hauteur (H)

1 Echelle complète

5 Tablettes standard avec supports

4 raidisseurs latéraux / échelle pour hauteur 3000 mm

| L | T | 300 | 400 | 500 | 600 | 800 |
|------|-----------------------|------------------|------------------|------------------|------------------|------------------|
| 850 | Preis/Prix Nr./No. | 218.80 929530 | 268.40 929540 | 303.90 929550 | 341.40 929560 | 483.30 929580 |
| 1000 | Preis/Prix Nr./No. | 243.30 929630 | 287.40 929640 | 337.90 929650 | 390.40 929660 | 541.80 929680 |
| 1150 | Preis/Prix Nr./No. | 261.30 929730 | 299.40 929740 | 361.90 929750 | 426.40 929760 | 583.80 929780 |
| 1300 | Preis/Prix Nr./No. | 306.30 923930 | 338.40 923940 | 426.40 923950 | 465.90 923960 | 642.80 923980 |



Zinkregale

verzinktes Stecksystem, stabil + preiswert, Fachboden verstellbar je 25 mm, kurzfristig lieferbar



Etagères zinguées

système sans vis, zingué, stable et à bon prix, tablettes ajustables chaque 25 mm, livrable du stock

Regalrahmen 2000 - 2200 Höhe

2 Pfeiler
2 Plastikfüsse, 2 Abdeckkappen
*** ACHTUNG:**
Seitenstabilisatoren erst ab H 2500 mm inkl.

Echelle 2000 - 2200 hauteur

2 montants
2 pieds en plastic, 2 chapeaux
*** ATTENTION:**
Raidisseurs latéraux seulement de H 2500 mm incl.

| H | T | 300 | 400 | 500 | 600 | 800 |
|------|--------------------|------------------------|------------------------|------------------------|------------------------|------------------------|
| 2000 | Preis/Prix Nr./No. | 49.60 920011 | 49.60 920012 | 49.60 920013 | 49.60 920014 | 49.60 920015 |
| | Preis/Prix Nr./No. | 55.— 920021 | 55.— 920022 | 55.— 920023 | 55.— 920024 | 55.— 920025 |



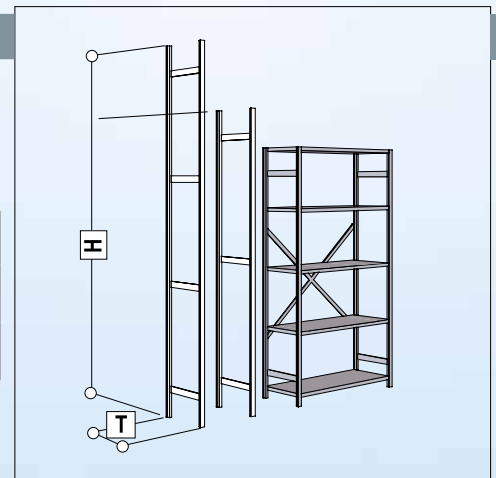
Regalrahmen 2500 - 3000 Höhe

2 Pfeiler
2 Plastikfüsse, 2 Abdeckkappen
3 Seitenstabilisatoren für 2500 mm Höhe
4 Seitenstabilisatoren für 3000 mm Höhe

Echelle 2500 - 3000 hauteur

2 montants
2 pieds en plastic, 2 chapeau
3 raidisseurs latéraux pour hauteur 2500 mm
4 raidisseurs latéraux pour hauteur 3000 mm

| H | T | 300 | 400 | 500 | 600 | 800 |
|------|--------------------|------------------------|------------------------|-------------------------|-------------------------|-------------------------|
| 2500 | Preis/Prix Nr./No. | 74.70 920041 | 77.70 920042 | 80.70 920043 | 86.70 920044 | 110.70 920045 |
| | Preis/Prix Nr./No. | 92.80 920081 | 96.80 920082 | 100.80 920083 | 108.80 920084 | 140.80 920085 |



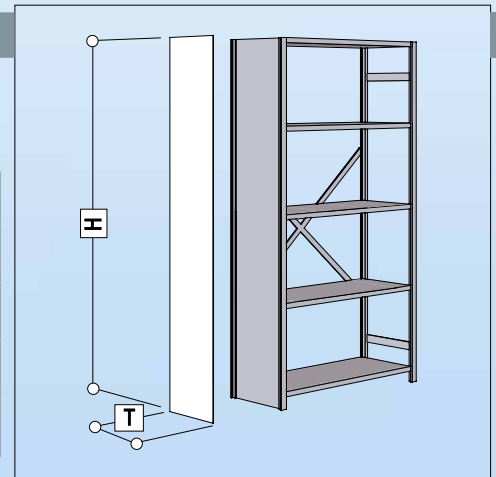
Seitenwand 2000 - 3000 Höhe

Seitenwandblech Abschluss- und Trennwandbleche, verzinkt.

Tôle de côté 2000 - 3000 hauteur

Tôle de côté et de fermeture, zingué

| H | T | 300 | 400 | 500 | 600 | 800 |
|------|--------------------|------------------------|------------------------|------------------------|-------------------------|-------------------------|
| 2000 | Preis/Prix Nr./No. | 36.30 920633 | 50.10 920634 | 58.40 920635 | 73.20 920636 | 92.40 920638 |
| | Preis/Prix Nr./No. | 49.60 920643 | 66.80 920644 | 80.80 920645 | 99.90 920646 | 132.60 920648 |
| 2500 | Preis/Prix Nr./No. | 44.50 920663 | 59.80 920664 | 72.— 920665 | 88.— 920666 | 111.20 920668 |
| | Preis/Prix Nr./No. | 52.70 920673 | 69.50 920674 | 85.60 920675 | 102.80 920676 | 130.— 920678 |



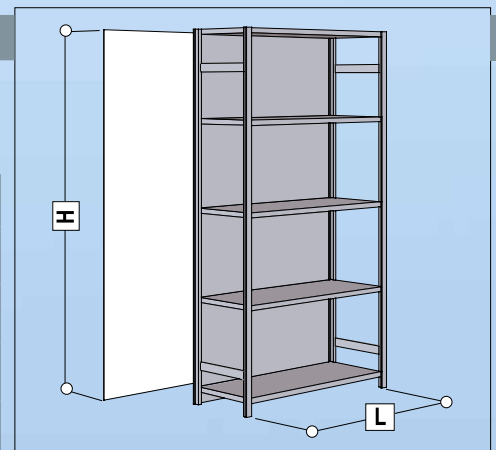
Rückwand 2000 - 3000 Höhe

Profiliertes Stahlblech zum Einhängen in die Regalrahmen. Element-Bauweise. Verzinkt

Fonds modulaire 2000 - 3000 hauteur

Acier zingué, raccrocher dans l'échelle, en éléments, zingués

| L | H | 2000 | 2200 | 2500 | 3000 |
|------|--------------------|-------------------------|-------------------------|-------------------------|-------------------------|
| 850 | Preis/Prix Nr./No. | 149.20 920940 | 170.90 920950 | 186.50 920960 | 223.80 920970 |
| | Preis/Prix Nr./No. | 170.40 920941 | 195.— 920951 | 213.— 920961 | 255.60 920971 |
| 1000 | Preis/Prix Nr./No. | 187.20 920942 | 203.60 920952 | 234.— 920962 | 280.80 920972 |
| | Preis/Prix Nr./No. | 201.60 920943 | 220.20 920953 | 252.— 920963 | 302.40 920973 |



Zinkregale

verzinktes Stecksystem, stabil + preiswert, Fachboden verstellbar je 25 mm, kurzfristig lieferbar



Etagères zinguées

système sans vis, zingué, stable et à bon prix, tablettes ajustables chaque 25 mm, livrable du stock

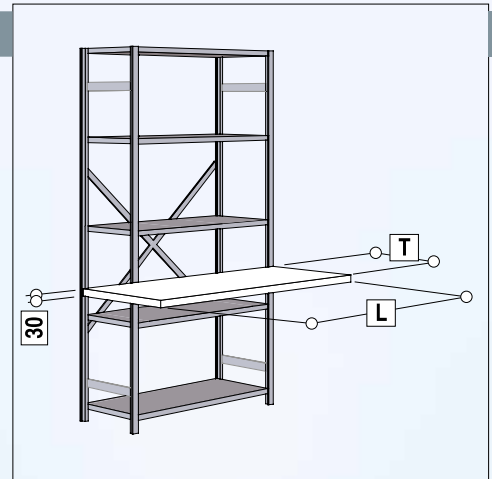
Fachboden "Standard"

Fachboden-Teile mit 2 Fachbodenträger
Belastungen gem. Tabelle Seite 22

Tablette standard

Pièces des tablettes avec 2 supports
Charges voir page 22 svp.

| L | T | 300 | 400 | 500 | 600 | 800 |
|------|------------|--------------|--------------|--------------|--------------|---------------|
| 850 | Preis/Prix | 25.40 | 34.40 | 40.70 | 46.60 | 72.80 |
| | Nr./No. | 931030 | 931040 | 931050 | 931060 | 931080 |
| 1000 | Preis/Prix | 30.30 | 38.20 | 47.50 | 56.40 | 80.60 |
| | Nr./No. | 931130 | 931140 | 931150 | 931160 | 931180 |
| 1150 | Preis/Prix | 33.90 | 40.60 | 52.30 | 63.60 | 89.— |
| | Nr./No. | 931230 | 931240 | 931250 | 931260 | 931280 |
| 1300 | Preis/Prix | 42.90 | 48.40 | 65.20 | 71.50 | 100.80 |
| | Nr./No. | 931330 | 931340 | 931350 | 931360 | 931380 |
| 1500 | Preis/Prix | 48.50 | 56.40 | 74.80 | 83.50 | 116.80 |
| | Nr./No. | 930830 | 930840 | 930850 | 930860 | 930880 |



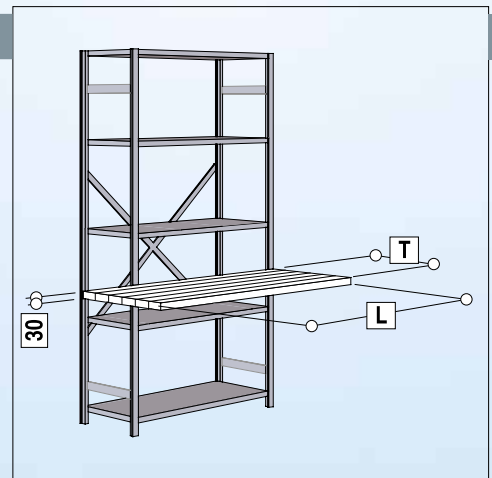
Schwerlast-Boden

Fachboden-Teile mit 2 Fachbodenträger
Belastungen gem. Tabelle Seite 22

Tablettes pour charges lourdes

Pièces des tablettes avec 2 supports
Charges voir page 22 svp.

| L | T | 300 | 400 | 500 | 600 | 800 |
|------|------------|--------------|--------------|--------------|---------------|---------------|
| 850 | Preis/Prix | 35.60 | 45.40 | 56.40 | 67.— | 94.80 |
| | Nr./No. | 931430 | 931440 | 931450 | 931460 | 931480 |
| 1000 | Preis/Prix | 38.30 | 49.— | 60.90 | 72.40 | 102.— |
| | Nr./No. | 931530 | 931540 | 931550 | 931560 | 931580 |
| 1150 | Preis/Prix | 47.30 | 61.— | 75.90 | 90.40 | 126.— |
| | Nr./No. | 931630 | 931640 | 931650 | 931660 | 931680 |
| 1300 | Preis/Prix | 53.— | 68.60 | 85.40 | 101.80 | 141.20 |
| | Nr./No. | 931730 | 931740 | 931750 | 931760 | 931780 |
| 1500 | Preis/Prix | 57.80 | 75.— | 93.40 | 111.40 | 154.— |
| | Nr./No. | 932030 | 932040 | 932050 | 932060 | 932080 |



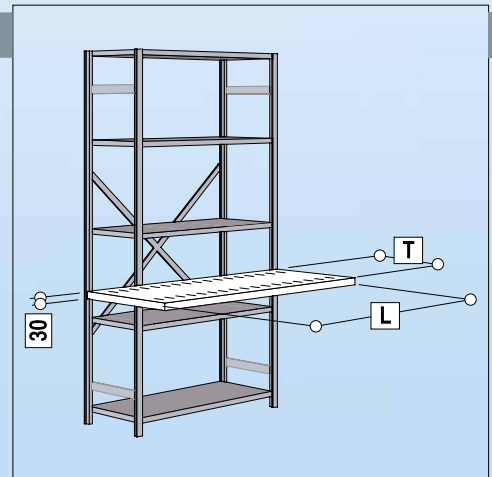
Fachboden "geschlitzt"

Fachboden-Teile mit 2 Fachbodenträger
Für Stecktrennwände

Tablettes "trouées"

Pièces des tablettes avec 2 supports
Pour séparations verticales

| L | T | 300 | 400 | 500 | 600 | |
|------|------------|--------------|--------------|--------------|--------------|--|
| 850 | Preis/Prix | 35.40 | 42.— | 50.70 | 58.10 | |
| | Nr./No. | 931830 | 931840 | 931850 | 931860 | |
| 1000 | Preis/Prix | 36.90 | 43.60 | 54.10 | 61.60 | |
| | Nr./No. | 931930 | 931940 | 931950 | 931960 | |
| 1150 | Preis/Prix | 42.40 | 51.40 | 60.80 | 70.60 | |
| | Nr./No. | 930930 | 930940 | 930950 | 930960 | |



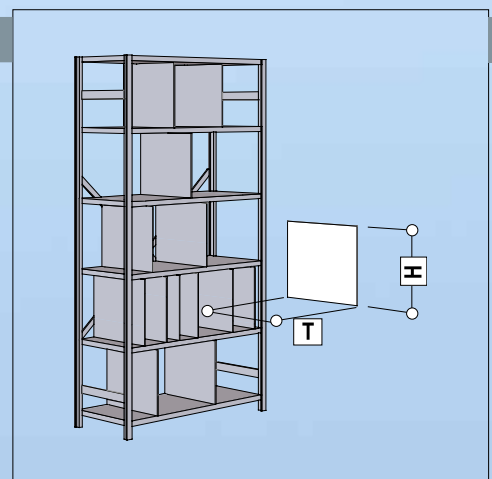
Stecktrennwand

Zum Einstecken in die Fachböden, verzinkt
Der untere und obere Fachboden muss
"geschlitzt" sein.

Séparation verticale

A raccrocher dans des tablettes zinguées
Employez des tablettes «trouées» en haut
et en bas svp.

| H | T | 300 | 400 | 500 | 600 | |
|-----|------------|--------------|--------------|--------------|--------------|--|
| 300 | Preis/Prix | 13.— | 13.80 | 15.10 | 16.50 | |
| | Nr./No. | 920401 | 920402 | 920403 | 920404 | |
| 400 | Preis/Prix | 13.80 | 15.80 | 18.— | 20.— | |
| | Nr./No. | 920405 | 920406 | 920407 | 920408 | |



Zinkregale

verzinktes Stecksystem, stabil + preiswert, Fachboden verstellbar je 25 mm, kurzfristig lieferbar



Etagères zinguées

système sans vis, zingué, stable et à bon prix, tablettes ajustables chaque 25 mm, livrable du stock

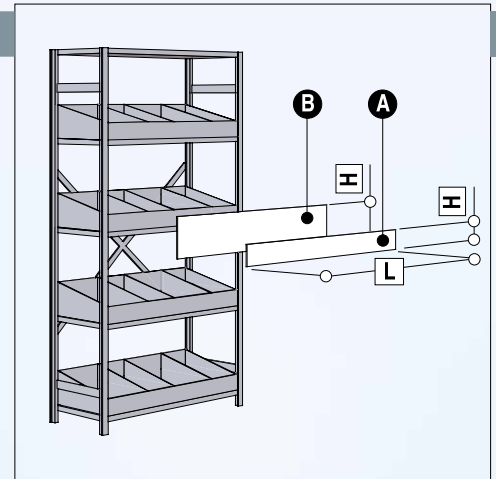
Lagerwanne

Profilierte, geschlitzte Front- und Heckwände aus Stahlblech. Schlitzabstand 25 mm. Verzinkt.

Baquet de stockage

Panneaux avant et arrière en acier, profilés et fontés. Distance des fentes 25 mm, zingués.

| L | H | 80 | A | 200 | B | 80 + 200 | A + B |
|------|--------------------|-----------------|---|-----------------|---|-----------------|-------|
| 850 | Preis/Prix Nr./No. | 17.— 920451 | | 21.— 920461 | | 38.— 920465 | |
| 1000 | Preis/Prix Nr./No. | 20.60 920450 | | 28.40 920460 | | 49.— 920466 | |
| 1150 | Preis/Prix Nr./No. | 22.80 920452 | | 31.20 920462 | | 54.— 920467 | |
| 1300 | Preis/Prix Nr./No. | 25.— 920453 | | 34.10 920463 | | 59.10 920468 | |



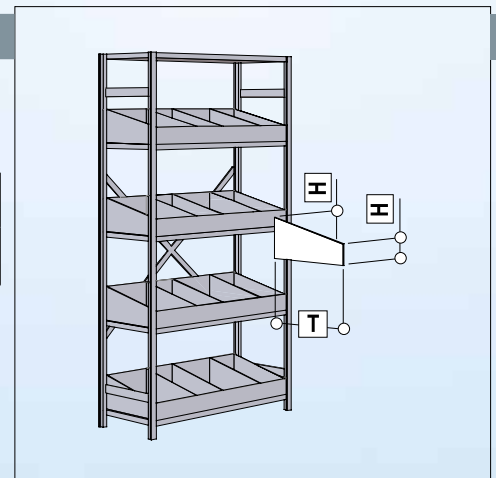
Wannentrenblech

Trennwände zum Einhängen in die Schlitz der Front- und Heckwände. Verzinkt

Séparation pour baquet de stockage

Séparations à raccrocher dans le front arrière et devant. Zingués

| H | T | 300 | 400 | 500 | 600 |
|--------|--------------------|-----------------|----------------|-----------------|-----------------|
| 80/200 | Preis/Prix Nr./No. | 10.30 920473 | 11.— 920474 | 11.30 920475 | 12.50 920476 |



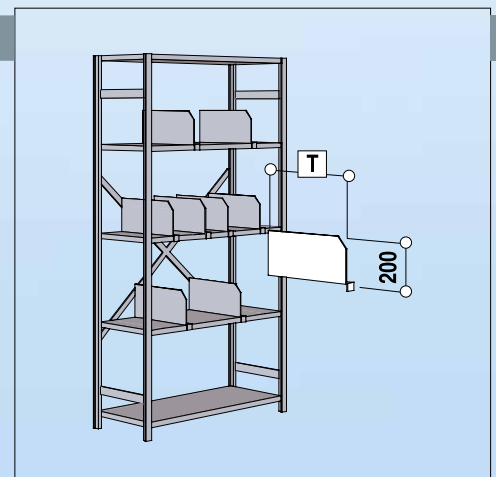
Schiebetrennwand

Profiliertes Stahlblech lackiert zum stufenlosen Verschieben auf der ganzen Fachbodenlänge. Grau RAL 7038

Séparation ajustable

Séparations ajustables, laquées, pour tablettes. Se déplace sur la tablette. Gris RAL 7038

| H | T | 300 | 400 | 500 | 600 |
|-----|--------------------|-----------------|-----------------|-----------------|----------------|
| 200 | Preis/Prix Nr./No. | 16.20 920513 | 17.70 920514 | 19.20 920515 | 23.— 920516 |



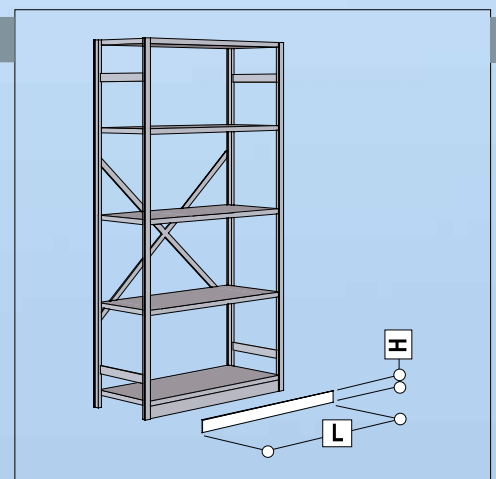
Fussleiste

Für den staubfreien Abschluss des unteren Fachbodens. Verzinkt

Socle

Pour la fermeture propre entre la tablette et le sol. Zingué.

| L | H | 100 | | | |
|------|--------------------|-----------------|--|--|--|
| 1000 | Preis/Prix Nr./No. | 21.50 921105 | | | |



Zinkregale

verzinktes Stecksystem, stabil + preiswert, Fachboden verstellbar je 25 mm, kurzfristig lieferbar



Etagères zinguées

système sans vis, zingué, stable et à bon prix, tablettes ajustables chaque 25 mm, livrable du stock

Kleiderstange

Porte vêtements

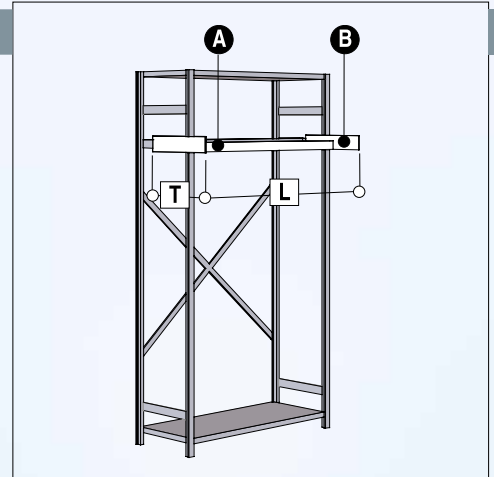
1 verzinktes Stahlrohr mit 2 Fachbodenträgern (A+B)

A Kleiderstange einzeln — Träger B siehe Seite 31

1 tube avec 2 supports (A+B)

A = tube seul — B = support voir page 31

| L | T | | A | 500 | A + B | | |
|------|-----------------------|------------------------|---|------------------------|-------|--|--|
| 850 | Preis/Prix Nr./No. | 19.20 921050 | | 28.60 921054 | | | |
| 1000 | Preis/Prix Nr./No. | 20.20 921051 | | 29.60 921056 | | | |
| 1150 | Preis/Prix Nr./No. | 21.80 921052 | | 31.20 921057 | | | |
| 1300 | Preis/Prix Nr./No. | 23.90 921053 | | 33.30 921058 | | | |



Kreuzstrebe

Croisillon

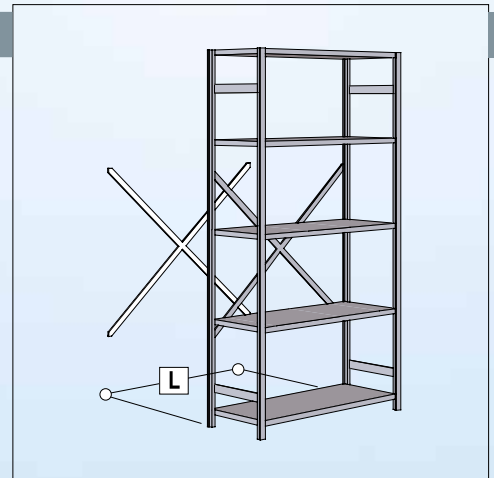
Flachprofil zum Anschrauben an die Regalrahmen.

In jedem 3. Regalfeld verwenden. Verzinkt.

Profil plat pour vissage aux échelles.

Employer tous les 3 étagères. Zingué.

| L | H | 2000-3000 | | | | | |
|------|-----------------------|------------------------|--|--|--|--|--|
| 850 | Preis/Prix Nr./No. | 25.30 920255 | | | | | |
| 1000 | Preis/Prix Nr./No. | | | | | | |
| 1150 | Preis/Prix Nr./No. | | | | | | |
| 1300 | Preis/Prix Nr./No. | | | | | | |



Längsstabilisator

Raidisseur de longueur

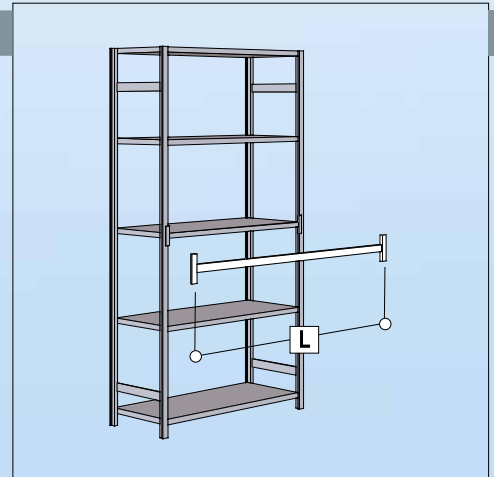
Stahlprofil zum Anschrauben an die Regalrahmen.

In jedem Regalfeld 1 Stk. verwenden. Verzinkt

Profil plat, pour vissage aux échelles, zingué.

Utilisez 1 pcs. par m.

| L | | | | | | | |
|------|-----------------------|------------------------|--|--|--|--|--|
| 850 | Preis/Prix Nr./No. | 23.70 920261 | | | | | |
| 1000 | Preis/Prix Nr./No. | 24.60 920262 | | | | | |
| 1150 | Preis/Prix Nr./No. | 26.50 920263 | | | | | |
| 1300 | Preis/Prix Nr./No. | 27.70 920264 | | | | | |
| 1500 | Preis/Prix Nr./No. | 30.20 920265 | | | | | |



Beschriftungsfeld

Panneau d'écriture

Lackiertes Stahlblech zum Einhängen

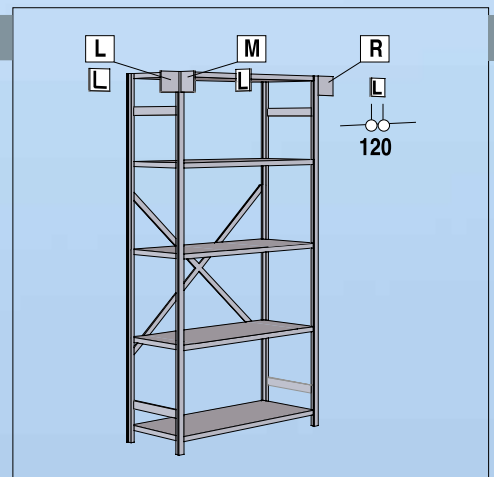
in den Regalrahmen.

Grau RAL 7038

Tôle laquée à fixer dans le montant.

Gris RAL 7038

| | L | M | R | | | | |
|-----------------------|-----------------------|-----------------------|-----------------------|--|--|--|--|
| Preis/Prix Nr./No. | 7.80 921005 | 7.80 921010 | 7.80 921015 | | | | |



Zinkregale

verzinktes Stecksystem, stabil + preiswert, Fachboden verstellbar je 25 mm, kurzfristig lieferbar

Etagères zinguées

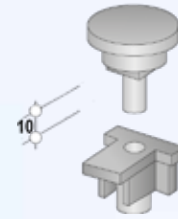
système sans vis, zingué, stable et à bon prix, tablettes ajustables chaque 25 mm, livrable du stock

Deckenbefestigung

Aus Stahl und Kunststoff komplett. Schwarz
Bestehend aus Rahmenschraube und Rahmenmutter

Fixation de plafond

En acier et plastic. Noire
Composant de vis et ecrou



Deckenbefestigung
Fixation

Rahmenschraube
Vis

Rahmenmutter
Ecrou

| | | | | | | | |
|--|-----------------------|--|--|-----------------------|--|--|--|
| | Preis/Prix Nr./No. | | | 5.20 920066 | | | |
|--|-----------------------|--|--|-----------------------|--|--|--|

Plastikfuss / Abdeckkappe

Aus Kunststoff, schwarz, **SUVA**

Pied / Chapeau

En plastic, noir, **CNA**



Abdeckkappe
Chapeau

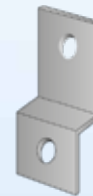
| | | | | | | | |
|--|-----------------------|--|--|-----------------------|--|--|--|
| | Preis/Prix Nr./No. | | | 1.60 920055 | | | |
|--|-----------------------|--|--|-----------------------|--|--|--|

Wandbefestigung

In Stahl ohne Schraube. Verzinkt

Fixation murale

En acier, sans vis. Zingué



Wandbefestigung
Fixation murale

| | | | | | | | |
|--|-----------------------|--|--|-----------------------|--|--|--|
| | Preis/Prix Nr./No. | | | 2.10 920068 | | | |
|--|-----------------------|--|--|-----------------------|--|--|--|

Regalpfeiler

Profiliertes Stahlprofil. Verzinkt

Montant pour étagères zinguées

Acier profilé. Zingué



Regalpfeiler
Montant zingué

| | H | 1000 | 1500 | 1800 | 2000 | 2200 | 2500 | 3000 | 3500* |
|--|-----------------------|------------------------|------------------------|------------------------|------------------------|------------------------|------------------------|------------------------|-----------------------|
| | Preis/Prix Nr./No. | 10.80 920701 | 17.50 920702 | 19.50 920000 | 21.60 920001 | 24.30 920002 | 27.70 920003 | 34.60 920004 | 37.— 920005 |

* auf Bestellung / sur commande

Seitenstabilisator flach

Flacher Stahl. Verzinkt

Raidisseur latéral plat

Acier plat. Zingué



Seitenstabilisator
Raidisseur latéral

| | T | 300 | 400 | 500 | 600 | 800 | |
|--|-----------------------|-----------------------|-----------------------|-----------------------|-----------------------|------------------------|--|
| | Preis/Prix Nr./No. | 4.30 920308 | 5.30 920309 | 6.30 920310 | 8.30 920311 | 16.30 920306 | |

Plastikfuss / Abdeckkappe

Aus Kunststoff, schwarz, **SUVA**

Pied / Chapeau

En plastic, noir, **CNA**



Plastikfuss
Socle en plastic

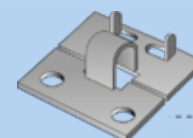
| | | | | | | | |
|--|-----------------------|--|--|-----------------------|--|--|--|
| | Preis/Prix Nr./No. | | | 1.60 920055 | | | |
|--|-----------------------|--|--|-----------------------|--|--|--|

Stahlfuss

Stahl verzinkt, einfach und doppelt verwendbar.

Pied en acier

En acier zingué, utilisation simple et double.



Stahlfuss
Pied en acier

| | | | | | | | |
|--|-----------------------|--|--|-----------------------|--|--|--|
| | Preis/Prix Nr./No. | | | 4.30 920070 | | | |
|--|-----------------------|--|--|-----------------------|--|--|--|

Zinkregale

verzinktes Stecksystem, stabil + preiswert, Fachboden verstellbar je 25 mm, kurzfristig lieferbar



Etagères zinguées

système sans vis, zingué, stable et à bon prix, tablettes ajustables chaque 25 mm, livrable du stock

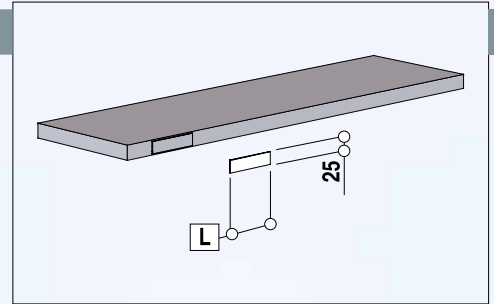
Beschriftungsfeld

Magnetisches Beschriftungsschild für beschriftete Papierstreifen.
Haftet auf allen Fachböden.

| | | | | | | |
|--|-----------------------|--|-----------------------|--|--|--|
| | L | | 90 | | | |
| | Preis/Prix Nr./No. | | 1.20 920040 | | | |

Ruban magnétique

Ruban magnétique pour papier écrit.
Donne possibilité de chiffrer vos articles.
Se fixe sur toutes les tablettes.



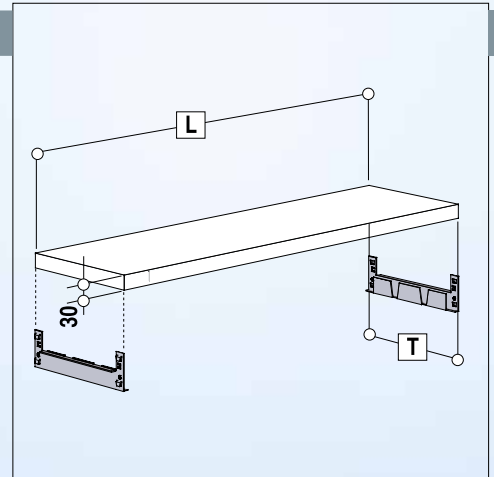
Fachbodenteil

Profiliertes Stahlblech mit Sicherheitsabbug.
Verzinkt. Ohne Fachbodenträger. Compl. s. Seite 27.

| | | | | | | |
|-------------|-----------------------|------------------------|------------------------|------------------------|--|--|
| L | T | 100 | 200 | 300 | | |
| 400 | Preis/Prix Nr./No. | 4.80 936190 | 6.10 936201 | | | |
| 600 | Preis/Prix Nr./No. | 6.60 936195 | 8.70 936203 | | | |
| 850 | Preis/Prix Nr./No. | 9.40 920101 | 13.30 920104 | 8.— 920107 | | |
| 1000 | Preis/Prix Nr./No. | 10.30 920102 | 15.20 920105 | 22.90 920108 | | |
| 1150 | Preis/Prix Nr./No. | 13.30 920103 | 16.40 920106 | 26.50 920109 | | |
| 1300 | Preis/Prix Nr./No. | 15.20 920111 | 20.30 920112 | | | |
| 1500 | Preis/Prix Nr./No. | 16.80 920115 | 24.30 920116 | | | |

Pièce de tablette

En acier profilé, zingué.
Sans supports. Compl. v. page 27.



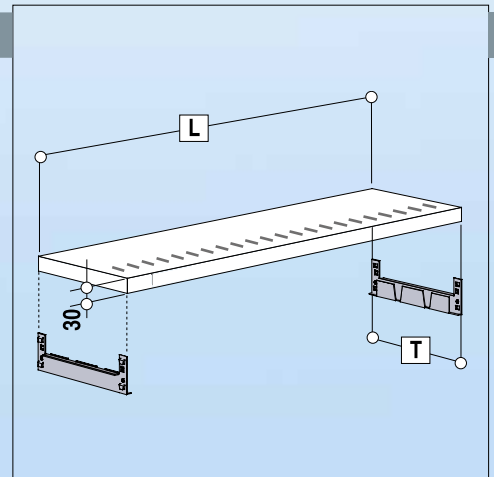
Fachbodenteil "geschlitzt"

Geschlitztes Stahlblech mit Sicherheitsabbug.
Verzinkt. Ohne Fachbodenträger. Compl. s. Seite 27.

| | | | | | | |
|-------------|-----------------------|------------------------|------------------------|--|--|--|
| L | T | 100 | 200 | | | |
| 850 | Preis/Prix Nr./No. | 10.90 920161 | 17.10 920164 | | | |
| 1000 | Preis/Prix Nr./No. | 11.60 920162 | 17.90 920165 | | | |
| 1150 | Preis/Prix Nr./No. | 13.20 920163 | 21.80 920166 | | | |
| 1300 | Preis/Prix Nr./No. | 15.40 920167 | 23.— 920168 | | | |

Pièce de tablette "trouée"

En acier profilé, zingué.
Sans supports. Compl. v. page 27.



Fachbodenträger

Ausführung A, gerade

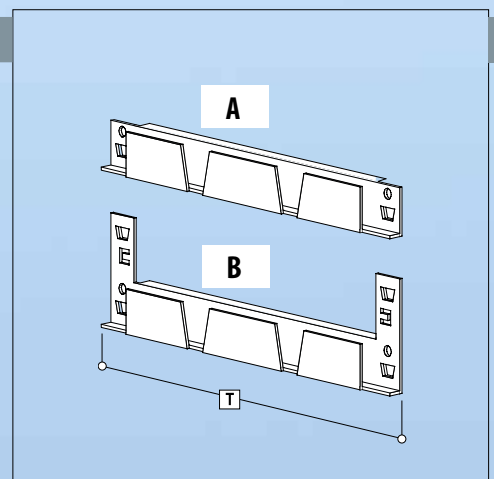
Für obersten Fachboden Typ A verwenden!

| | | | | | | | | |
|--|-----------------------|-----------------------|-----------------------|-----------------------|-----------------------|----------------------|-----------------------|------------------------|
| | T | 300 | 400 | 500 | 600 | 700 | 800 | 1000 |
| | Preis/Prix Nr./No. | 3.20 920202 | 3.70 920203 | 4.50 920204 | 5.10 920205 | 6.— 920206 | 8.80 920207 | 15.50 920208 |

Support pour tablette

Type A, droit

Employer l'exécution droite pour la tablette de tête!



Ausführung B

Verstärkte Ausführung

| | | | | | | | | |
|--|-----------------------|-----------------------|-----------------------|-----------------------|-----------------------|-----------------------|-----------------------|-----------------------|
| | T | 300 | 400 | 500 | 600 | 700 | 800 | 1000 |
| | Preis/Prix Nr./No. | 3.70 920212 | 3.90 920213 | 4.70 920214 | 5.30 920215 | 6.30 920216 | 9.80 920217 | 16.— 920218 |

Type B

Exécution renforcée