

# Palettenregale, verzinkt

Für schwere Lasten, Stahlkonstruktion, einfache Montage, diverses Zubehör, kurzfristig lieferbar

# Etagères à palettes, zinguées

Pour des grandes charges, construction en acier, zinguée, facile à monter, accessoires divers, livrable à court terme



## Produkteigenschaften

**ACHTUNG:** Lieferbedingung für Palettenregale: ab Müllheim

**ATTENTION:** Condition de livraison pour étagères à palettes: départ Müllheim



## Caractéristiques des produits

**ACHTUNG:** nicht kompatibel mit VARIANT  
**ATTENTION:** pas compatible avec VARIANT

### Vorteile der verzinkten Palettenregale MASTER

Ein professionelles Regal zur effizienten Lagerung von Paletten. Vielseitig einsetzbar durch die Verwendung von Einlegeböden. Es sind alles Passelemente, welche zusammengefügt werden und elastisch sind. Keine Schweissstellen, die brechen können, keine Farbe, die abblättert und Rost entstehen lässt. Deshalb ist eine Verwendung innen und aussen möglich.

### Les avantages des étagères à palettes MASTER

Un système professionnel pour un stockage de palettes. Multiple usage par la mise des tablettes. Le système n'a pas de soudures qui peuvent être défectueuses et rouiller. Ceci vous permet de monter les étagères à l'intérieur et à l'extérieur.

### Qualität

Rahmen, Träger und Tablette werden aus verzinktem Blech gefertigt. Durch die gezielten, mehrfachen Versteifungen erhalten Sie ein sehr robustes, langlebiges und einfach verstellbares Paletten-Regal. Hochregale bis 30 m Höhe möglich.

### Qualité

Les cadres, porteurs et tablettes sont fabriqués en acier galvanisé. Par les renforts, vous aurez une étagère avec une longue durée de vie qui s'adapte à vos besoins parfaitement. Étagères jusqu'à une hauteur de 30 m possible.

### Konstruktion

Die Träger lassen sich alle 50 mm einfach ein- oder umhängen, so dass Sie die Trägerabstände Ihres Regals individuell Ihren Gütern anpassen können. Zwischen die Träger können auch nachträglich Einlegeböden eingelegt werden!

### Construction

Les porteurs se raccrochent tous les 50 mm, ceci vous permet de monter les porteurs individuellement d'après votre marchandise ou palettes. Les tablettes supplémentaires se raccrochent aussi plus tard sans problèmes.



### Stabilität

Die „Brückenbauweise“ garantiert eine sehr hohe Stabilität. Unsere Palettenregale können auch als Konstruktionen für Bühnenunterbauten oder gar als Hallen-Konstruktion genutzt werden.

Die Rahmen werden meist mit 2 Bolzenankern am Boden verschraubt.

### Stabilité

La construction qui ressemble à la construction d'un pont. Ceci garantit une très haute stabilité qui s'utilise comme construction pour une mézannine et élimine toute construction métallique zinguée.

Les cadres seront fixés avec 2 boulons au sol.

### Besonderheit

Einfache Montage der Rahmen durch Verschraubung im Baukastensystem. Dies spart viel Platz beim Transport.

### Spécialités

Montage facile des échelles car la fixation par des vis. Vous économisez beaucoup de place en transport.

### Zubehör

Vielseitiges Zubehör wie Anfahrerschutz, Einlegeböden, Tiefenstege, Beschriftungstafel, Distanzhalter und Durchschubsicherung.

### Accessoires

Des accessoires nombreux comme protection contre choc, tablettes à introduire, porteur de profondeur baissé, panneau d'écriture, fixation de distance et anti-débordement.

# Palettenregale, verzinkt

Für schwere Lasten, Stahlkonstruktion, einfache Montage, diverses Zubehör, kurzfristig lieferbar. **ACHTUNG: nicht kompatibel mit VARIANT**

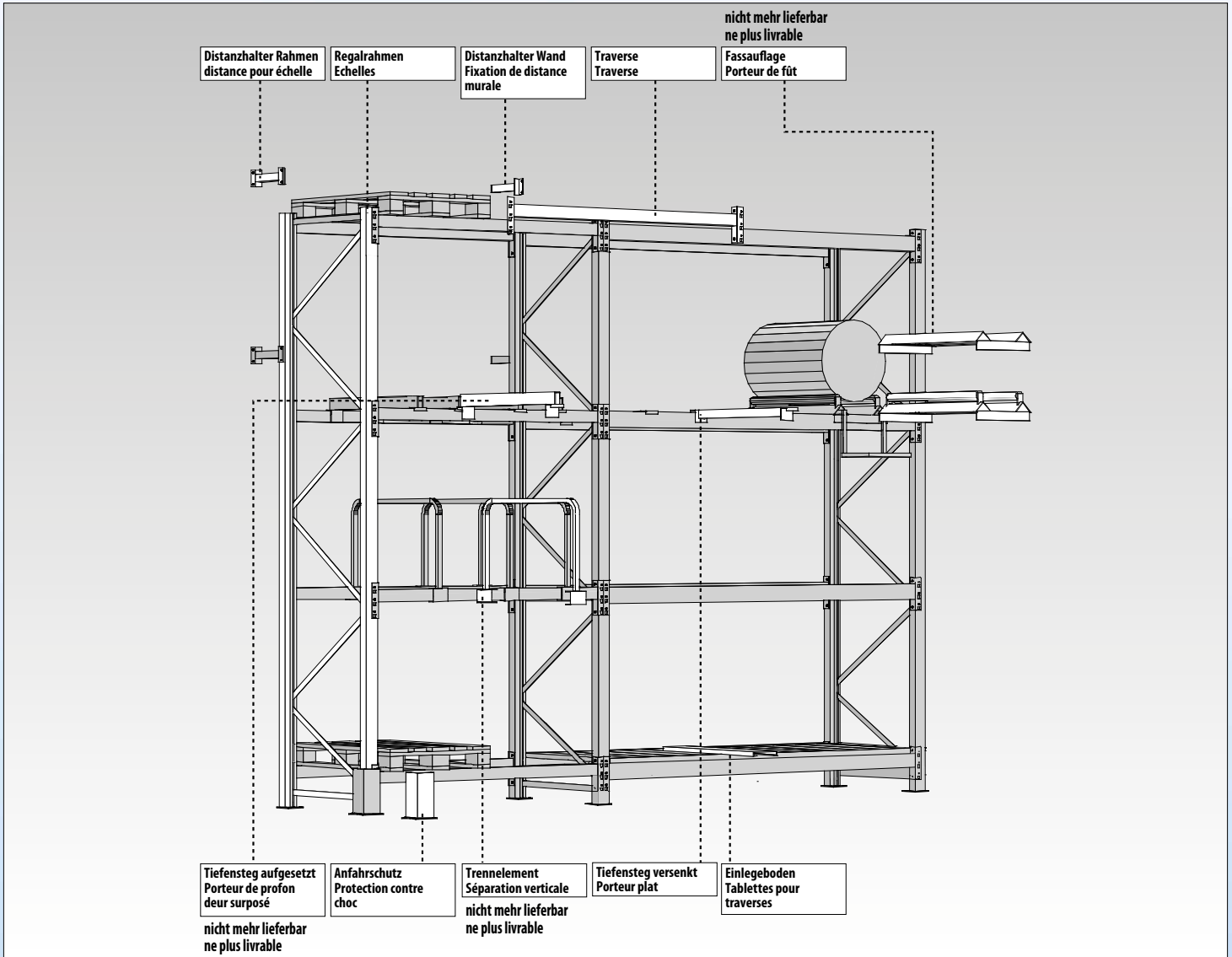


# Etagères à palettes, zinguées

Pour des grandes charges, construction en acier, zinguée, facile à monter, accessoires divers, livrable à court terme. **ATTENTION: pas compatible avec VARIANT**

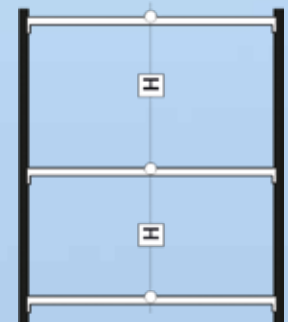
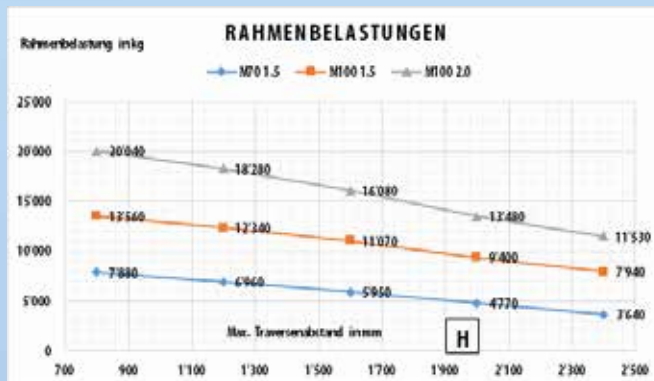
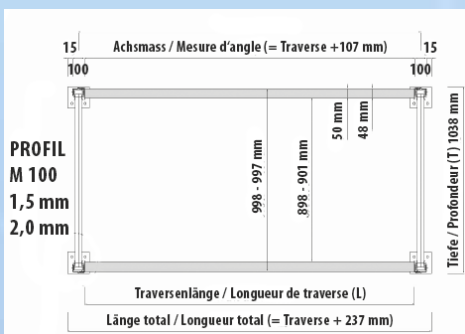
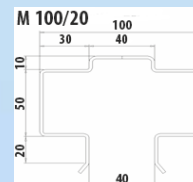
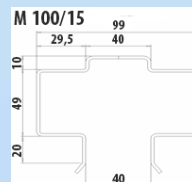
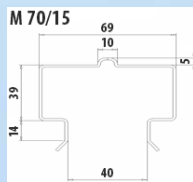
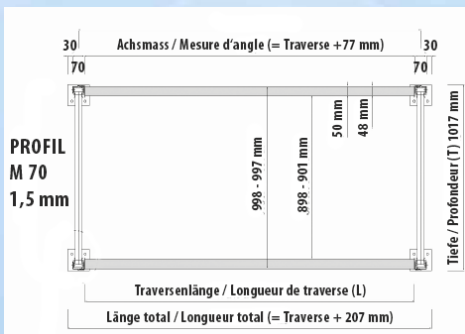
## Regalbauteile

## Éléments pour étagères



## Belastungen und Masse

## Charges et mesures



# Palettenregale, verzinkt

Für schwere Lasten, Stahlkonstruktion, einfache Montage, diverses Zubehör, kurzfristig lieferbar

# Etagères à palettes, zinguées

Pour des grandes charges, construction en acier, zinguée, facile à monter, accessoires divers, livrable à court terme



## Regalrahmen

2 Pfeiler  
2 Stahlfüsse  
X Traversen + Diagonalen  
(gem. Montageanleitung)

**Fett = ab Lager lieferbar**  
**foncé = livrable du stock**

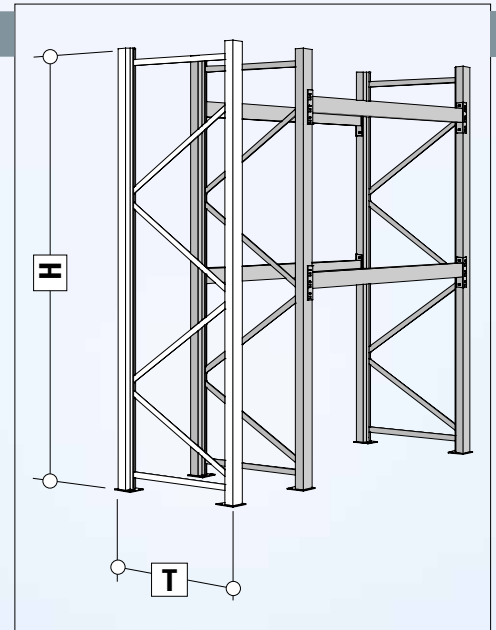
H		Profil	T	800	1000
2000	Preis/Prix Nr./No.	M 70 - 1,5		165.— 926750	175.20 926790
2500	Preis/Prix Nr./No.	M 70 - 1,5		192.80 926755	204.20 926795
3000	Preis/Prix Nr./No.	M 70 - 1,5		222.40 926760	253.60 926800
3500	Preis/Prix Nr./No.	M 70 - 1,5		242.50 926765	255.10 926805
4000	Preis/Prix Nr./No.	M 100 - 1,5		310.20 926775	323.20 926813
4500	Preis/Prix Nr./No.	M 100 - 1,5			364.60 926815
5000	Preis/Prix Nr./No.	M 100 - 1,5			399.60 926816
5500	Preis/Prix Nr./No.	M 100 - 1,5			454.90 926820
6000	Preis/Prix Nr./No.	M 100 - 1,5			480.20 926825
6500	Preis/Prix Nr./No.	M 100 - 1,5			517.20 926827
7000	Preis/Prix Nr./No.	M 100 - 2,0			620.50 926830
7500	Preis/Prix Nr./No.	M 100 - 2,0			650.70 926833
8000	Preis/Prix Nr./No.	M 100 - 2,0			693.80 926835
8500	Preis/Prix Nr./No.	M 100 - 2,0			736.40 926730
9000	Preis/Prix Nr./No.	M 100 - 2,0			779.70 926735

andere Höhen auf Anfrage, lieferbar bis 30 m Höhe  
autres hauteurs sur demande, livrable jusqu'à une hauteur de 30 m

**ACHTUNG: nicht kompatibel mit VARIANT**  
**ATTENTION: pas compatible avec VARIANT**

## Echelles

2 Montants  
2 Pieds en acier  
X traverses + diagonales  
(selon mode d'emploi de montage)



Das Gewicht der Paletten pro Feld darf die Nutzlast der Rahmen nicht übersteigen (Seite 41)!

Le poids des palettes par section ne doit jamais dépasser la charge des échelles (v. page 41)!



### Bolzenanker für Regalrahmen - Nicht inbegriffen

Die Rahmen müssen mit je 2 Bolzenankern M 12 x 83 mm diagonal im Boden verschraubt werden.

### Boulons ancrés pour échelles - Non inclus

Les échelles sont vissées diagonale dans le sol avec deux boulons ancrés M 12 x 83 mm.

Preis 3.50  
Nr. 924701 Prix No.



### Bolzenanker für Eck-Anfahrtschütze - Nicht inbegriffen

Die Eck-Anfahrtschütze werden mit 4 Stk. Bolzenankern M 12x113 mm im Boden verschraubt.

### Boulons ancrés pour protections de coins - Non inclus

Les protections de coins doivent être vissées dans le sol avec 4 pcs. des boulons ancrés M 12x113 mm.

Preis 3.90  
Nr. 924703 Prix No.

## Anfahrtschutz

Stahlkonstruktion lackiert, gelb

Construction en acier, laquée, jaune

### Eckschutz: Vorschrift SUVA

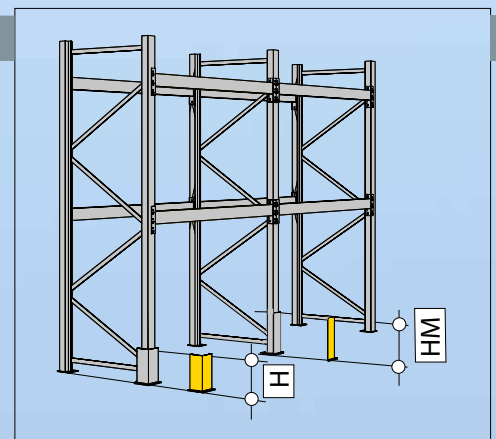
### Protection de coin: prescription CNA

	H	400	
Preis/Prix Nr./No.		68.— 926130	

### Anfahrtschutz Mitte

### Protection d'échelle milieu

	HM	500	
Preis/Prix Nr./No.		68.— 926135A	<b>ACHTUNG: nicht kompatibel mit VARIANT</b> <b>ATTENTION: pas compatible avec VARIANT</b>



# Palettenregale, verzinkt

Für schwere Lasten, Stahlkonstruktion, einfache Montage, diverses Zubehör, kurzfristig lieferbar

# Etagères à palettes, zinguées

Pour des grandes charges, construction en acier, zinguée, facile à monter, accessoires divers, livrable à court terme



## Palettenträger

Verzinktes Stahlprofil mit  
Einhängelaschen und Sicherungsbolzen

\*Tragkraftangaben pro Paar

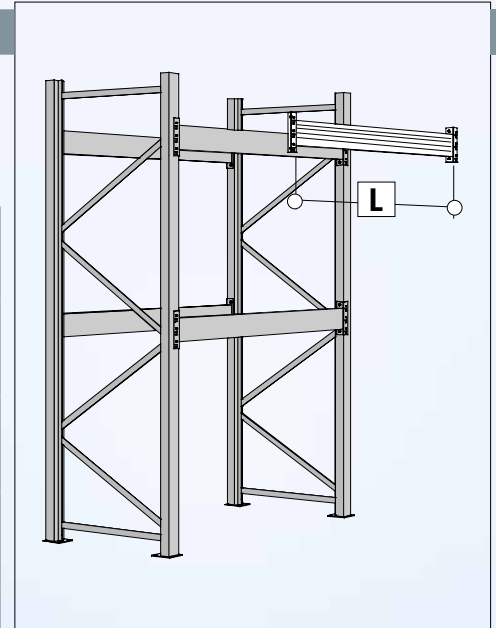
### Preis je Träger

Profil	1800 = 2 Paletten = 2 palettes	2000	2200	2500	2700 = 3 Paletten = 3 palettes	3000	3300
<b>75 = kg*</b> Preis/Prix Nr./No.	<b>2090</b> <b>53.20</b> <b>927180</b>	1690 60.90 927185	1400 65.70 927190	1080 73.90 927195	930 68.80 927205		
<b>100 = kg*</b> Preis/Prix Nr./No.	3710 63.50 927230	3010 69.10 927235	2800 75.50 927240	2170 84.70 927245	1860 75.90 927250		
<b>125 = kg*</b> Preis/Prix Nr./No.	<b>4000</b> <b>70.20</b> <b>927280</b>		4000 84.70 927290		<b>3180</b> <b>95.30</b> <b>927300</b>	<b>2580</b> <b>110.70</b> <b>927305</b>	1700 121.— 927307
<b>150 = kg*</b> Preis/Prix Nr./No.					<b>4000</b> <b>98.60</b> <b>927350</b>	<b>3530</b> <b>119.90</b> <b>927355</b>	2630 130.90 927357

Profils en acier avec fixation  
rapide et boulons de sécurité

\*Charge utile par paire

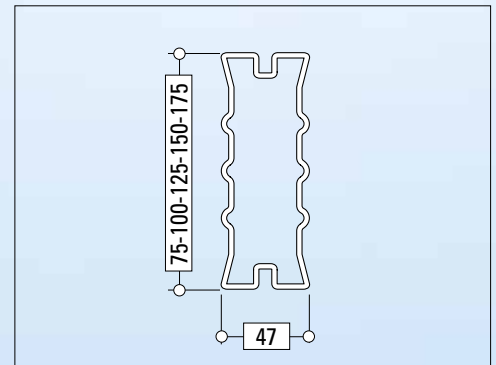
### Prix par porteur



**fett =** ab Lager lieferbar, alle anderen nur auf Bestellung

**foncé =** livrables du stock, tous les autres seulement sur commande

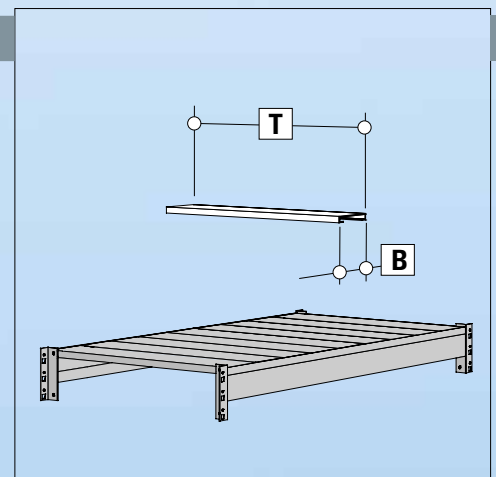
**ACHTUNG: nicht kompatibel mit VARIANT**  
**ATTENTION: pas compatible avec VARIANT**



## Einlegeboden

## Tablettes à introduire

	1800	2000	2200	2500	2700	3000	3300
<b>Tragkraft kg</b> Charge utile	1380	1500	1620	1580	1700	2100	2500
Preis/Prix <b>830 mm</b>	104.60	116.10	127.60	142.20	153.70	173.60	188.20
Nr./No.	925972	925973	925974	925975	925976	925977	925978
<b>Tragkraft kg</b> Charge utile	1070	1170	1270	1290	1390	1670	2200
Preis/Prix <b>1030 mm</b>	<b>129.70</b>	<b>144.—</b>	<b>158.30</b>	<b>176.70</b>	<b>191.—</b>	<b>215.50</b>	<b>233.90</b>
Nr./No.	<b>925982</b>	<b>925983</b>	<b>925984</b>	<b>925985</b>	<b>925986</b>	<b>925987</b>	<b>925988</b>



## Palettenregale, verzinkt

Für schwere Lasten, Stahlkonstruktion, einfache Montage, diverses Zubehör, kurzfristig lieferbar

## Etagères à palettes, zinguées

Pour des grandes charges, construction en acier, zinguée, facile à monter, accessoires divers, livrable à court terme



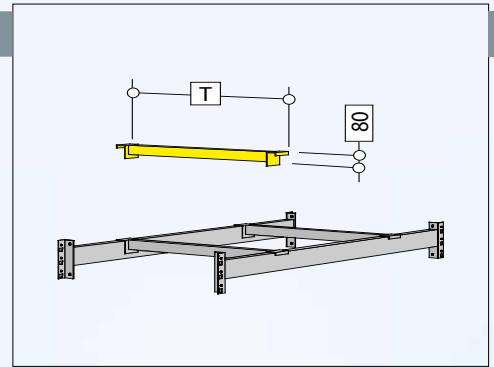
### Tiefensteg versenkt, 1030 mm

### Porteur de profondeur baissé, 1030 mm

Lackierte Stahlkonstruktion, gelb  
für die Querlagerung von Paletten  
Tragkraft 1450 kg/Paar

Construction en acier, jaune  
pour le stockage transversal des palettes  
Charge utile 1450 kg par paire

	Preis/Prix Nr./No.	<b>33.80</b> <b>926606</b>			
--	-----------------------	-------------------------------	--	--	--



### Beschriftungstafel 110x150 mm

### Panneau d'écriture 110x150 mm

Verzinktes Stahlblech zum Einhängen  
an die Träger.

Tôle zinguée à fixer aux porteurs.

	Preis/Prix Nr./No.	<b>9.80</b> <b>926138</b>			
--	-----------------------	------------------------------	--	--	--



### Distanzhalter

### Fixation de distance

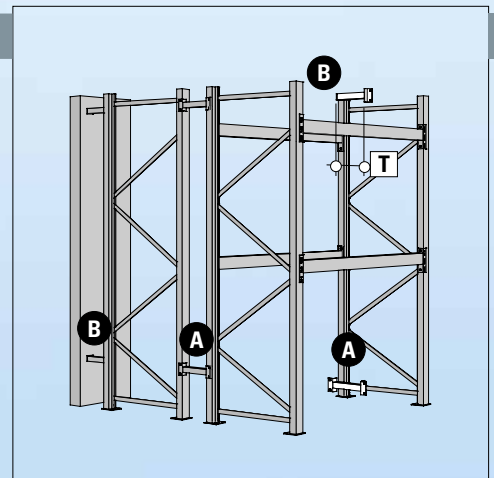
Stahlkonstruktion verzinkt

Construction en acier, zinguée

A) Distanzhalter für Rahmen		A) Fixation de distance pour échelles	
effekt. Distanz mm	<b>250</b>		Distance nette mm
Preis/Prix Nr./No.	13.— <b>927150</b>		

B) Distanzhalter zu Wand		B) Fixation de distance murale	
effekt. Distanz mm	<b>200</b>	<b>250</b>	Distance nette mm
Preis/Prix Nr./No.	<b>12.50</b> <b>927160</b>	<b>13.70</b> <b>927165</b>	

**ACHTUNG: nicht kompatibel mit VARIANT**  
**ATTENTION: pas compatible avec VARIANT**



### Durchschubsicherung

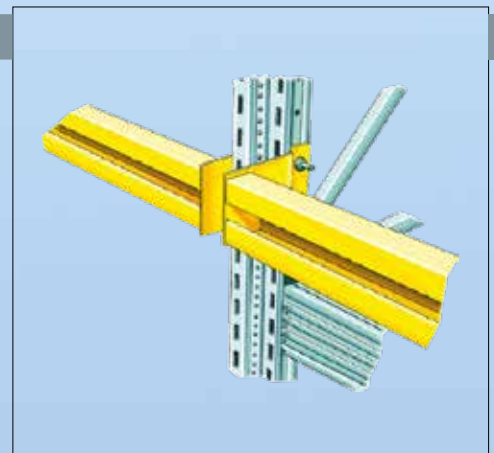
### Anti-Débordement

Stahlblech lackiert, gelb  
Verhindert ein Durchschieben der Paletten.  
Eignet sich auch zur Montage von Holz-  
wänden und Fassaden

Construction en acier, laqué jaune  
Evite de déborder des palettes.  
Idéal pour le montage des murs en bois  
et des façades.

	<b>1800</b>		<b>2700</b>		
Preis/Prix Nr./No.	<b>89.—</b> <b>927422</b>		<b>121.10</b> <b>927426</b>		

**ACHTUNG: nicht kompatibel mit VARIANT**  
**ATTENTION: pas compatible avec VARIANT**



# Palettenregale, verzinkt

Für schwere Lasten, Stahlkonstruktion, steckbar, diverses Zubehör, kurzfristig lieferbar

# Etagères à palettes, zinguées

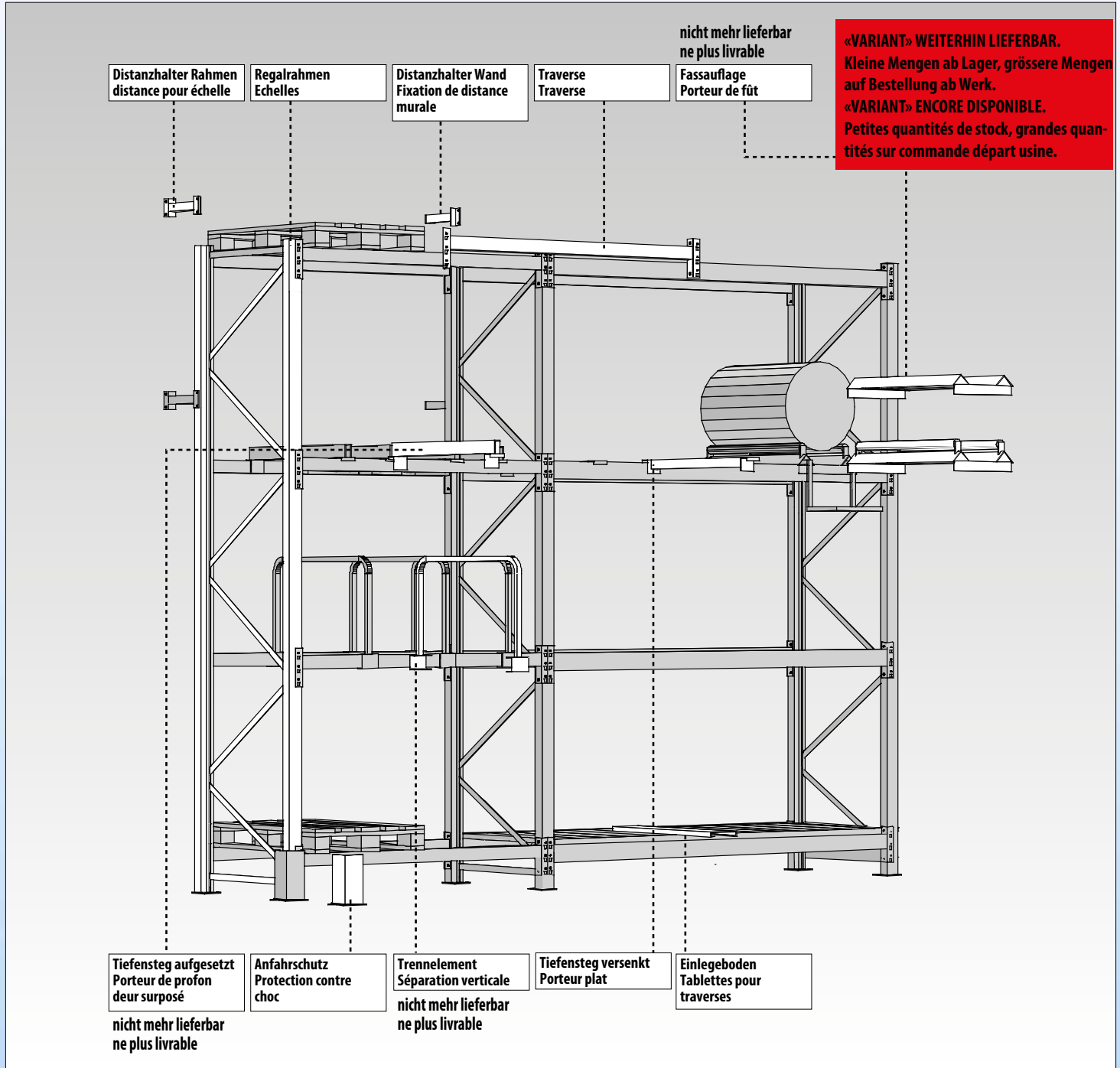
Pour des grandes charges, construction en acier, zinguée, facile à monter, accessoires divers, livrable à court terme



**ACHTUNG: nicht kompatibel mit MASTER**  
**ATTENTION: pas compatible avec MASTER**

## Regalbauteile

## Éléments pour étagères



## Belastungen und Masse

## Charges et mesures

