

FM-X Technische Daten Schubmaststapler



FM-X 10

FM-X 12

FM-X 14

FM-X 17

FM-X 20

FM-X 22

FM-X 25





Kennzeichen	1.1		STILL	STILL	STILL	STILL	STILL	STILL	STILL	STILL	STILL
	Hersteller	Typzeichen des Herstellers	FM-X 10	FM-X 10 N	FM-X 12	FM-X 12 N	FM-X 14	FM-X 14 N	FM-X 14 W	FM-X 14 EW	
Gewichte	1.2	Hersteller									
	1.3	Typzeichen des Herstellers									
	1.4	Antrieb		Elektro	Elektro	Elektro	Elektro	Elektro	Elektro	Elektro	Elektro
	1.5	Bedienung		Sitz	Sitz	Sitz	Sitz	Sitz	Sitz	Sitz	Sitz
	1.6	Tragfähigkeit/Last	Q	kg	1000	1000	1200	1200	1400	1400	1400
	1.7	Lastschwerpunkt	c	mm	600	600	600	600	600	600	600
	1.8	Lastabstand ¹	x	mm	278	184	278	184	348	335	276
	1.9	Radstand	y	mm	1275	1275	1275	1275	1381	1453	1381
	2.1	Eigengewicht (inkl. Batterie)		kg	3250	3220	3250	3220	3460	3440	
2.3	Achslast ohne Last	vorn/hinten	kg	2130/1120	1980/1240	2130/1120	1980/1240	2240/1220	2200/1240		
2.4	Achslast Gabel vor mit Last	vorn/hinten	kg	980/3540	920/3300	840/3610	780/3640	850/4010	880/3960		
2.5	Achslast Gabel zurück mit Last	vorn/hinten	kg	1880/2370	1600/2620	1830/2620	1520/2900	1950/2910	1920/2920		
Räder/Fahwerk	3.1	Bereifung		Polyurethan	Polyurethan	Polyurethan	Polyurethan	Polyurethan	Polyurethan	Polyurethan	
	3.2	Reifengröße vorn	mm	∅ 360 x 130	∅ 360 x 130	∅ 360 x 130	∅ 360 x 130	∅ 360 x 130	∅ 360 x 130	∅ 360 x 130	
	3.3	Reifengröße hinten	mm	∅ 285 x 100	∅ 285 x 100	∅ 285 x 100	∅ 285 x 100	∅ 285 x 100	∅ 285 x 100	∅ 285 x 100	
	3.5	Räder, Anzahl (x = angetrieben)	vorn/hinten		1x/2	1x/2	1x/2	1x/2	1x/2	1x/2	1x/2
	3.7	Spurweite hinten	b ₁₁	mm	1167	1037	1167	1037	1167	1037	1367
	4.1	Neigung Hubgerüst/Gabelträger vor/zurück ³	α/β	°	1/3	2/4	1/3	2/4	1/3	2/4	1/3
	4.2	Höhe Hubgerüst eingefahren	h ₁	mm	2450	2450	2450	2450	2450	2450	2450
4.3	Freihub	h ₂	mm	1890	1890	1890	1890	1890	1890	1890	
4.4	Hub	h ₃	mm	5750	5750	5750	5750	5750	5750	5750	
4.5	Höhe Hubgerüst ausgefahren	h ₄	mm	6310	6310	6310	6310	6310	6310	6310	
4.7	Höhe Schutzdach (Kabine) ⁴	h ₆	mm	2200	2200	2200	2200	2200	2200	2200	
4.8	Sitzhöhe	h ₇	mm	1140	1140	1140	1140	1140	1140	1140	
4.10	Höhe Radarme	h ₈	mm	308	308	308	308	308	308	308	
4.19	Gesamtlänge ^{2,5}	l ₁	mm	2366	2462	2366	2462	2402	2488	2474	
4.20	Länge einschließlich Gabelrücken ^{2,5}	l ₂	mm	1216	1312	1216	1312	1252	1338	1324	
4.21	Gesamtbreite	b ₁ /b ₂	mm	1270	1140	1270	1140	1270	1140	1470	
4.22	Gabelzinkenmaße	DIN ISO 2331	s/e/l	mm	40/80/1150	40/80/1150	40/100/1150	40/100/1150	40/100/1150	40/100/1150	
4.23	Gabelträger ISO 2328, Klasse/Typ A, B			2/A	2/A	2/A	2/A	2/A	2/A	2/A	
4.24	Gabelträgerbreite	b ₃	mm	760	760	760	760	760	760	760	
4.25	Gabelaußenabstand	min./max.	b ₅	mm	296/600	296/600	296/600	316/620	316/620	316/620	
4.26	Breite zwischen Radarmen	b ₄	mm	920	790	920	790	920	790	1120	
4.28	Vorschub ¹	l ₄	mm	449	364	449	364	529	515		
4.31	Bodenfreiheit mit Last unter Hubgerüst	m ₁	mm	70	70	70	70	70	70	70	
4.32	Bodenfreiheit Mitte Radstand	m ₂	mm	70	70	70	70	70	70	70	
4.34.1	Arbeitsgangbreite bei Palette 1000 x 1200 quer ²	A _{st}	mm	2679	2733	2679	2733	2727	2787	2821	
4.34.2	Arbeitsgangbreite bei Palette 800 x 1200 längs ²	A _{st}	mm	2746	2812	2746	2812	2782	2845	2887	
4.35	Wenderadius	W _a	mm	1540	1520	1540	1520	1640	1691	1680	
4.37	Länge über die Radarme	l ₇	mm	1639	1641	1639	1641	1745	1817	1745	
4.43	Stufenhöhe		mm	345	345	345	345	345	345	345	
Leistungsdaten	5.1	Fahrgeschwindigkeit	mit/ohne Last	km/h	14/14	14/14	14/14	14/14	14/14	14/14	14/14
	5.1.1	Fahrgeschwindigkeit rückwärts	mit/ohne Last	km/h	14/14	14/14	14/14	14/14	14/14	14/14	14/14
	5.2	Hubgeschwindigkeit	mit/ohne Last	m/s	0,47/0,70	0,47/0,70	0,47/0,70	0,47/0,70	0,45/0,68	0,45/0,68	
	5.3	Senkgeschwindigkeit	mit/ohne Last	m/s	0,56/0,50	0,56/0,50	0,56/0,50	0,56/0,50	0,56/0,52	0,56/0,52	
	5.4	Schubgeschwindigkeit	mit/ohne Last	m/s	0,18	0,18	0,18	0,18	0,18	0,18	0,18
	5.7	Steigfähigkeit	mit/ohne Last	%	10/15	10/15	10/15	10/15	10/15	10/15	10/15
	5.8	Max. Steigfähigkeit	mit/ohne Last	%	15/20	15/20	15/20	15/20	15/20	15/20	15/20
	5.9	Beschleunigungszeit (auf 10 m)	mit/ohne Last	s	4,5/4,0	4,5/4,0	4,5/4,0	4,5/4,0	4,5/4,0	4,5/4,0	
	5.10	Betriebsbremse			Generatorisch-elektrisch/hydraulisch	Generatorisch-elektrisch/hydraulisch	Generatorisch-elektrisch/hydraulisch	Generatorisch-elektrisch/hydraulisch	Generatorisch-elektrisch/hydraulisch	Generatorisch-elektrisch/hydraulisch	Generatorisch-elektrisch/hydraulisch
	E-Motor	6.1	Fahrmotor, Leistung S2 = 60 min		kW	6,5	6,5	6,5	6,5	6,5	6,5
6.2		Hubmotor, Leistung S3 = 15%		kW	14	13	14	14	14	14	
6.3		Batterie nach DIN 43531/35/36 A, B, C, nein			43531 C/254-2	43531 B/254-2	43531 C/254-2	43531 B/254-2	43531 C/254-2	43531 B/254-2	
6.4		Batteriespannung/Nennkapazität K _s		V/Ah	48/465	48/465	48/465	48/465	48/465	48/620	
6.5		Batteriegewicht (herstellerabhängig ±5%)		kg	750	750	750	750	750	940	
Sonstiges	10.1	Arbeitsdruck für Anbaugerät		bar	200	200	200	200	200	200	
	10.2	Ölstrom für Anbaugeräte		l/min	20	20	20	20	20	20	
	10.7	Schalldruckpegel, Fahrerplatz		dB (A)	69	69	69	69	69	69	

Alle Maße inkl. Mastquerverschub bzw. Gabelseitenschieber

¹ Verringert sich bei größeren Batterien um jeweils 72 mm je Batteriegröße

² A_{st} verlängert sich bei größeren Batterien um jeweils 72 mm je Batteriegröße

³ Abhängig vom Hubgerüst, bei Seitenschieber/Gabelneigung: 2°/4°

⁴ Bei Auswahl der Option Kabine/Wetterschutz beträgt die Höhe h₆ 2180 mm

⁵ Bei Auswahl der Option Kabine verlängert sich die Länge um 143 mm



Kennzeichen	1.1		STILL	STILL	STILL	STILL	STILL	STILL	
	Hersteller	Typzeichen des Herstellers	FM-X 17	FM-X 17 N	FM-X 17 W	FM-X 17 EW	FM-X 20	FM-X 20 N	
Gewichte	2.1	Eigengewicht (inkl. Batterie)	kg	3480	3440			3810	3780
	2.2	Achslast ohne Last	vorn/hinten	kg	2290/1190	2200/1240		2470/1340	2440/1340
	2.3	Achslast Gabel vor mit Last	vorn/hinten	kg	730/4450	700/4440		820/4990	860/4920
	2.4	Achslast Gabel zurück mit Last	vorn/hinten	kg	2020/3160	1860/3280		2170/3640	2030/3750
	3.1	Bereifung			Polyurethan	Polyurethan	Polyurethan	Polyurethan	Polyurethan
	3.2	Reifengröße	vorn	mm	∅ 360 x 130	∅ 360 x 130	∅ 360 x 130	∅ 360 x 130	∅ 360 x 130
	3.3	Reifengröße	hinten	mm	∅ 285 x 100	∅ 285 x 100	∅ 285 x 100	∅ 285 x 100	∅ 350 x 100
	3.5	Räder, Anzahl (x = angetrieben)	vorn/hinten		1x/2	1x/2	1x/2	1x/2	1x/2
	3.7	Spurweite	hinten	b ₁₁	mm	1167	1037	1367	1567
Grundabmessungen	4.1	Neigung Hubgerüst/Gabelträger	vor/zurück ³	α/β	°	1/3	2/4	1/3	1/3
	4.2	Höhe Hubgerüst	eingefahren	h ₁	mm	2450	2450	2450	2450
	4.3	Freihub		h ₂	mm	1880	1880	1880	1880
	4.4	Hub		h ₃	mm	5750	5750	5750	5580
	4.5	Höhe Hubgerüst	ausgefahren	h ₄	mm	6320	6320	6320	6150
	4.7	Höhe Schutzdach (Kabine) ⁴		h ₆	mm	2200	2200	2200	2200
	4.8	Sitzhöhe		h ₇	mm	1140	1140	1140	1140
	4.10	Höhe Radarme		h ₈	mm	308	308	308	373
	4.19	Gesamtlänge ^{2,5}		l ₁	mm	2412	2499	2484	2484
	4.20	Länge einschließlich Gabelrücken ^{2,5}		l ₂	mm	1262	1349	1334	1334
	4.21	Gesamtbreite		b ₁ /b ₂	mm	1270	1140	1470	1670
	4.22	Gabelzinkenmaße	DIN ISO 2331	s/e/l	mm	50/100/1150	50/100/1150	50/100/1150	50/100/1150
	4.23	Gabelträger ISO 2328, Klasse/Typ A, B				2/A	2/A	2/A	2/A
	4.24	Gabelträgerbreite		b ₃	mm	760	760	760	760
	4.25	Gabelaußenabstand	min./max.	b ₅	mm	316/620	316/620	316/620	316/620
	4.26	Breite zwischen Radarmen		b ₄	mm	920	790	1120	1320
	4.28	Vorschub ¹		l ₄	mm	591	505		623
	4.31	Bodenfreiheit mit Last unter Hubgerüst		m ₁	mm	70	70	70	70
	4.32	Bodenfreiheit Mitte Radstand		m ₂	mm	70	70	70	70
	4.34.1	Arbeitsgangbreite bei Palette 1000 x 1200 quer ²		A _{st}	mm	2752	2795	2844	2879
4.34.2	Arbeitsgangbreite bei Palette 800 x 1200 längs ²		A _{st}	mm	2796	2854	2901	2936	
4.35	Wenderadius		W ₆	mm	1710	1691	1750	1785	
4.37	Länge über die Radarme		l ₇	mm	1817	1819	1817	1817	
4.43	Stufenhöhe			mm	345	345	345	345	
Leistungsdaten	5.1	Fahrgeschwindigkeit	mit/ohne Last	km/h	14/14	14/14	14/14	14/14	14/14
	5.1.1	Fahrgeschwindigkeit rückwärts	mit/ohne Last	km/h	14/14	14/14	14/14	14/14	14/14
	5.2	Hubgeschwindigkeit	mit/ohne Last	m/s	0,45/0,68	0,45/0,68		0,37/0,58	0,37/0,58
	5.3	Senkgeschwindigkeit	mit/ohne Last	m/s	0,55/0,52	0,55/0,52		0,53/0,50	0,53/0,50
	5.4	Schubgeschwindigkeit	mit/ohne Last	m/s	0,18	0,18	0,18	0,18	0,18
	5.7	Steigfähigkeit	mit/ohne Last	%	10/15	10/15	10/15	10/15	10/15
	5.8	Max. Steigfähigkeit	mit/ohne Last	%	15/20	15/20	15/20	15/20	15/20
	5.9	Beschleunigungszeit (auf 10 m)	mit/ohne Last	s	4,5/4,0	4,5/4,0		4,5/4,0	4,5/4,0
	5.10	Betriebsbremse			Generatorisch-elektrisch/hydraulisch	Generatorisch-elektrisch/hydraulisch	Generatorisch-elektrisch/hydraulisch	Generatorisch-elektrisch/hydraulisch	Generatorisch-elektrisch/hydraulisch
	E-Motor	6.1	Fahrmotor, Leistung S2 = 60 min		kW	6,5	6,5	6,5	6,5
6.2		Hubmotor, Leistung S3 = 15%		kW	14	14	14	14	14
6.3		Batterie nach DIN 43531/35/36 A, B, C, nein			43531 C/254-2	43531 B/254-2	43531 C/254-2	43531 C/254-2	43531 B/254-2
6.4		Batteriespannung/Nennkapazität K _s		V/Ah	48/465	48/465	48/420	48/620	48/620
6.5		Batteriegewicht (herstellerabhängig ±5%)		kg	750	750	940	940	940
Sonstiges	10.1	Arbeitsdruck für Anbaugerät		bar	200	200	200	200	200
	10.2	Ölstrom für Anbaugeräte		l/min	20	20	20	20	20
	10.7	Schalldruckpegel, Fahrerplatz		dB (A)	69	69	69	69	69

Alle Maße inkl. Mastquerverschub bzw. Gabelseitenschieber

- ¹ Verringert sich bei größeren Batterien um jeweils 72 mm je Batteriegröße
- ² A_{st} verlängert sich bei größeren Batterien um jeweils 72 mm je Batteriegröße
- ³ Abhängig vom Hubgerüst, bei Seitenschieber/Gabelneigung: 2°/4°
- ⁴ Bei Auswahl der Option Kabine/Wetterschutz beträgt die Höhe h₆ 2180 mm
- ⁵ Bei Auswahl der Option Kabine verlängert sich die Länge um 143 mm



Kennzeichen	1.1		STILL	STILL	STILL	STILL	STILL	STILL		
	Hersteller	Typzeichen des Herstellers	FM-X 20 W	FM-X 20 EW	FM-X 22	FM-X 25	FM-X 25 W	FM-X 25 EW		
Gewichte	1.3	Antrieb		Elektro	Elektro	Elektro	Elektro	Elektro	Elektro	
	1.4	Bedienung		Sitz	Sitz	Sitz	Sitz	Sitz	Sitz	
	1.5	Tragfähigkeit/Last	Q	kg	2000	2000	2200	2500	2500	
	1.6	Lastschwerpunkt	c	mm	600	600	600	600	600	
	1.8	Lastabstand ¹	x	mm	410	410	482	482	482	
	1.9	Radstand	y	mm	1525	1525	1669	1669	1669	
	2.1	Eigengewicht (inkl. Batterie)		kg			5090	4240		
	2.3	Achslast ohne Last	vorn/hinten	kg			3020/2070	2860/1380		
	2.4	Achslast Gabel vor mit Last	vorn/hinten	kg			2780/4520	1030/5710		
2.5	Achslast Gabel zurück mit Last	vorn/hinten	kg			930/6370	2640/4100			
Räder/Fahwerk	3.1	Bereifung		Polyurethan	Polyurethan	Polyurethan	Polyurethan	Polyurethan	Polyurethan	
	3.2	Reifengröße	vorn	mm	∅ 360 x 130	∅ 360 x 130	∅ 360 x 140	∅ 360 x 140	∅ 360 x 140	
	3.3	Reifengröße	hinten	mm	∅ 350 x 100	∅ 350 x 100	∅ 350 x 100	∅ 350 x 100	∅ 350 x 100	
	3.5	Räder, Anzahl (x = angetrieben)	vorn/hinten		1x/2	1x/2	1x/2	1x/2	1x/2	
	3.7	Spurweite	hinten	b ₁₁	mm	1367	1567	1167	1367	1567
	4.1	Neigung Hubgerüst/Gabelträger	vor/zurück ³	α/β	°	1/3	1/3	2/4	1/3	1/3
	4.2	Höhe Hubgerüst	eingefahren	h ₁	mm	2450	2450	5090	2450	2450
	4.3	Freihub		h ₂	mm	1880	1880	4578	1828	1828
	4.4	Hub		h ₃	mm	5580	5580	12500	5580	5580
Grundabmessungen	4.5	Höhe Hubgerüst	ausgefahren	h ₄	mm	6150	6150	13122	6202	6202
	4.7	Höhe Schutzdach (Kabine) ⁴		h ₆	mm	2200	2200	2200	2200	2200
	4.8	Sitzhöhe		h ₇	mm	1140	1140	1140	1140	1140
	4.10	Höhe Radarme		h ₈	mm	373	373	373	373	373
	4.19	Gesamtlänge ^{2,5}		l ₁	mm	2484	2484	2556	2556	2556
	4.20	Länge einschließlich Gabelrücken ^{2,5}		l ₂	mm	1334	1334	1406	1406	1406
	4.21	Gesamtbreite		b ₁ /b ₂	mm	1470	1670	1270	1270	1470
	4.22	Gabelzinkenmaße	DIN ISO 2331	s/e/l	mm	50/100/1150	50/100/1150	50/120/1150	50/120/1150	50/120/1150
	4.23	Gabelträger ISO 2328, Klasse/Typ A, B				2/A	2/A	2/A	2/A	2/A
	4.24	Gabelträgerbreite		b ₃	mm	760	760	760	760	760
	4.25	Gabelaußenabstand	min./max.	b ₅	mm	316/620	316/620	336/640	336/640	336/640
	4.26	Breite zwischen Radarmen		b ₄	mm	1120	1320	920	920	1120
	4.28	Vorschub ¹		l ₄	mm			695	695	
	4.31	Bodenfreiheit mit Last unter Hubgerüst		m ₁	mm	70	70	70	70	70
	4.32	Bodenfreiheit Mitte Radstand		m ₂	mm	70	70	70	70	70
	4.34.1	Arbeitsgangbreite bei Palette 1000 x 1200 quer ²		A _{st}	mm	2857	2892	2908	2908	2978
	4.34.2	Arbeitsgangbreite bei Palette 800 x 1200 längs ²		A _{st}	mm	2901	2936	2937	2937	3007
	4.35	Wenderadius		W ₆	mm	1815	1850	1915	1915	1985
	4.37	Länge über die Radarme		l ₇	mm	1922	1922	2066	2066	2066
	4.43	Stufenhöhe			mm	345	345	345	345	345
Leistungsdaten	5.1	Fahrgeschwindigkeit	mit/ohne Last	km/h	14/14	14/14	14/14	14/14	14/14	
	5.1.1	Fahrgeschwindigkeit rückwärts	mit/ohne Last	km/h	14/14	14/14	14/14	14/14	14/14	
	5.2	Hubgeschwindigkeit	mit/ohne Last	m/s			0,34/0,50	0,34/0,50		
	5.3	Senkgeschwindigkeit	mit/ohne Last	m/s			0,52/0,50	0,52/0,50		
	5.4	Schubgeschwindigkeit	mit/ohne Last	m/s	0,15	0,15	0,18	0,18	0,18	
	5.7	Steigfähigkeit	mit/ohne Last	%	10/15	10/15	10/15	10/15	10/15	
	5.8	Max. Steigfähigkeit	mit/ohne Last	%	15/20	15/20	15/20	15/20	15/20	
	5.9	Beschleunigungszeit (auf 10 m)	mit/ohne Last	s			4,5/4,0	4,5/4,0		
	5.10	Betriebsbremse			Generatorisch-elektrisch/hydraulisch	Generatorisch-elektrisch/hydraulisch	Generatorisch-elektrisch/hydraulisch	Generatorisch-elektrisch/hydraulisch	Generatorisch-elektrisch/hydraulisch	
	E-Motor	6.1	Fahrmotor, Leistung S2 = 60 min		kW	6,5	6,5	6,5	6,5	6,5
6.2		Hubmotor, Leistung S3 = 15%		kW	14	14	14	14	14	
6.3		Batterie nach DIN 43531/35/36 A, B, C, nein			43531 C/254-2	43531 C/254-2	43531 C/254-2	43531 C/254-2	43531 C/254-2	
6.4		Batteriespannung/Nennkapazität K _s		V/Ah	48/620	48/620	48/775	48/775	48/775	
6.5		Batteriegewicht (herstellerabhängig ±5%)		kg	940	940	1120	1120	1120	
Sonstiges	10.1	Arbeitsdruck für Anbaugerät		bar	200	200	200	200	200	
	10.2	Ölstrom für Anbaugeräte		l/min	20	20	20	20	20	
	10.7	Schalldruckpegel, Fahrerplatz		dB (A)	69	69	69	69	69	

Alle Maße inkl. Mastquerverschub bzw. Gabelseitenschieber

¹ Verringert sich bei größeren Batterien um jeweils 72 mm je Batteriegröße

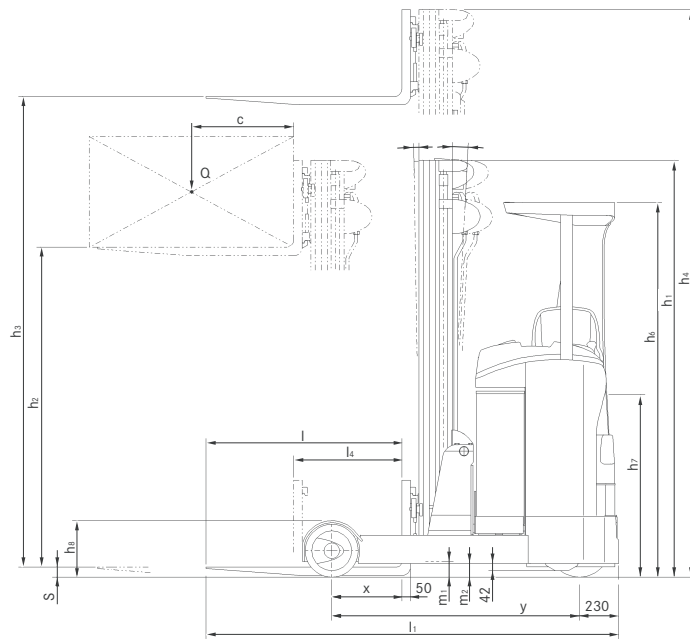
² A_{st} verlängert sich bei größeren Batterien um jeweils 72 mm je Batteriegröße

³ Abhängig vom Hubgerüst, bei Seitenschieber/Gabelneigung: 2°/4°

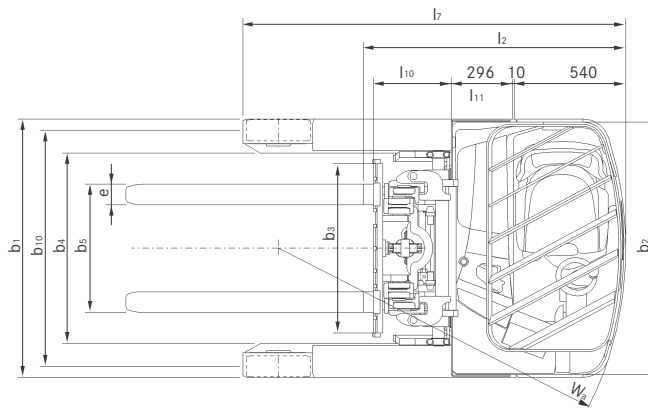
⁴ Bei Auswahl der Option Kabine/Wetterschutz beträgt die Höhe h₆ 2180 mm

⁵ Bei Auswahl der Option Kabine verlängert sich die Länge um 143 mm

FM-X Schubmaststapler
Technische Maßzeichnungen



Seitenansicht

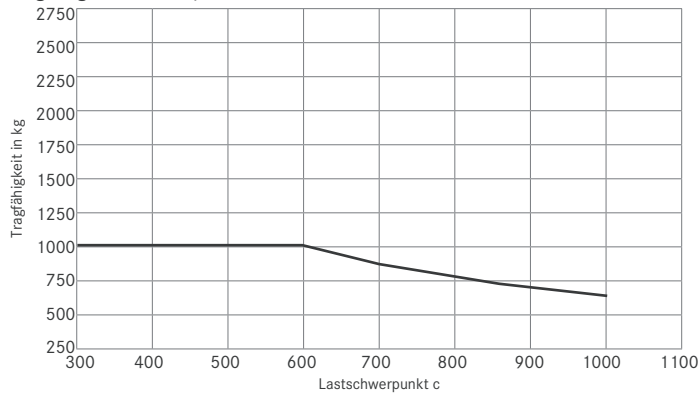


Draufsicht

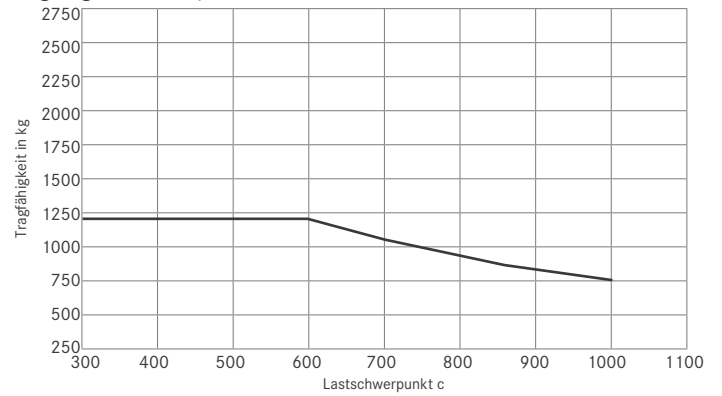


FM-X Schubmaststapler Grundtragfähigkeiten

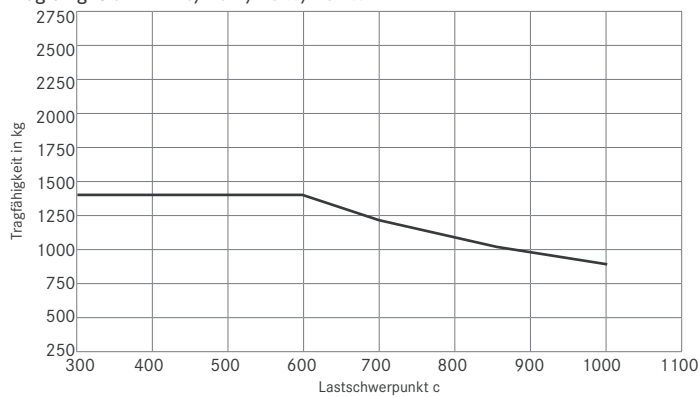
Tragfähigkeit FM-X 10/10 N



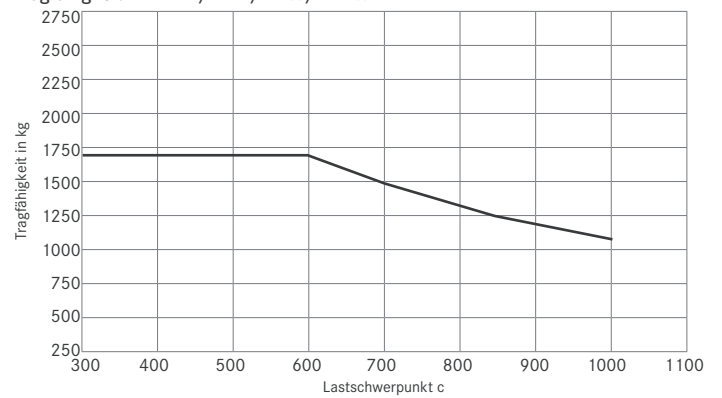
Tragfähigkeit FM-X 12/12 N



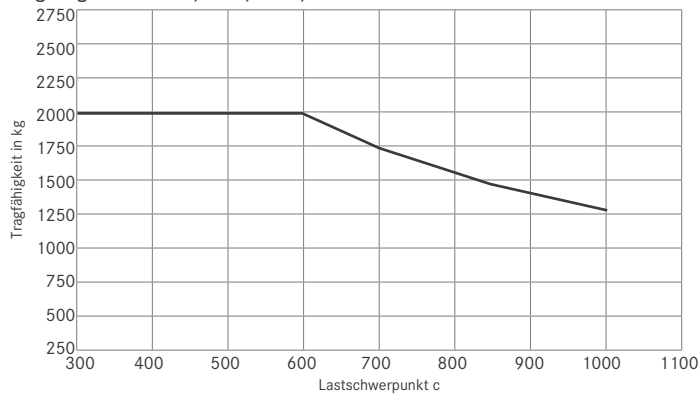
Tragfähigkeit FM-X 14/14 N/14 W/14 EW



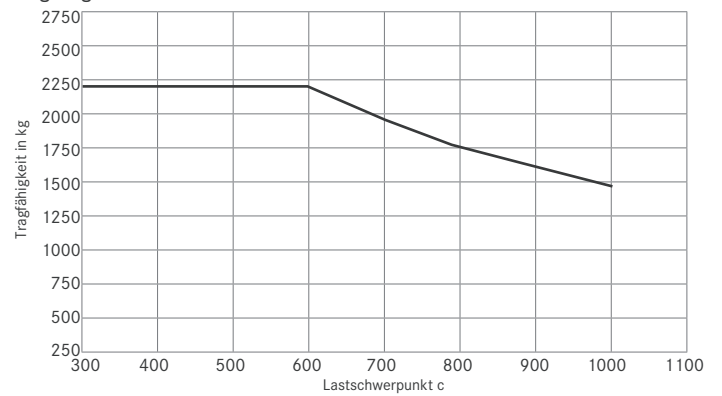
Tragfähigkeit FM-X 17/17 N/17 W/17 EW



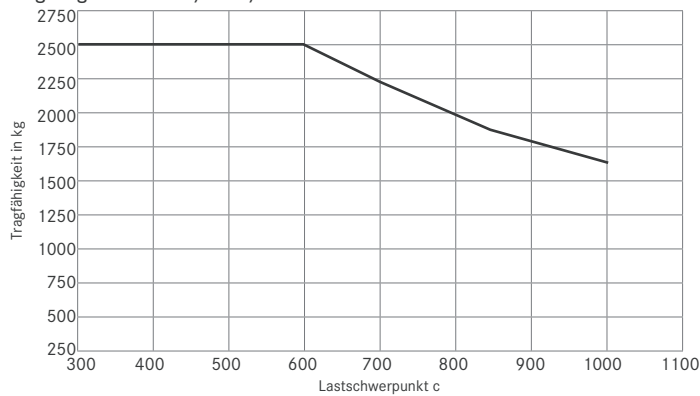
Tragfähigkeit FM-X 20/20 N/20 W/20 EW



Tragfähigkeit FM-X 22



Tragfähigkeit FM-X 25/25 W/25 EW



FM-X Schubmaststapler Hubgerüsttabellen

Teleskop-Hubgerüst				
	Bauhöhe h ₁ in mm	Freihub h ₂ in mm	Hub h ₃ in mm	Größte Höhe h ₄ in mm
FM-X 10 - FM-X 12 FM-X 14/14 W/14 EW FM-X 17/17 W/17 EW	2050	-	2920	3480
	2150	-	3120	3680
	2300	-	3420	3980
	2400	-	3620	4180
	2500	-	3820	4380
	2600	-	4020	4580
FM-X 14/14 W/ FM-X 14 EW/FM-X 17 FM-X 17 W/17 EW	3000	-	4820	5380
	3100	-	5020	5580

Dreifach-Hubgerüst				
	Bauhöhe h ₁ in mm	Freihub h ₂ in mm	Hub h ₃ in mm	Größte Höhe h ₄ in mm
FM-X 10/10 N - FM-X 12/12 N FM-X 14/14 N/14 W/14 EW	1950	1390	4250	4810
	2015	1455	4440	5000
	2050	1490	4550	5110
	2200	1640	5000	5560
	2250	1690	5150	5710
	2300	1740	5300	5860
	2400	1840	5600	6160
	2450	1890	5750	6310
	2500	1940	5900	6460
	2600	2040	6200	6760
	2700	2140	6500	7060
	FM-X 10 FM-X 12	2800	2240	6700
2900		2340	7000	7560
FM-X 10 N FM-X 12 N	2800	2240	6700	7360
	2900	2340	7000	7660
FM-X 14/14 N/14 W/14 EW	2800	2240	6800	7360
	2900	2340	7100	7660
	3000	2440	7400	7960
	3100	2540	7700	8260
	3200	2640	8000	8560
	3300	2740	8300	8860
	3400	2840	8600	9160
	3500	2940	8900	9460
	3600	3040	9200	9760
	3700	3140	9500	10060
	3800	3240	9800	10360
	FM-X 14 N - FM-X 17 N	1950	1380	4250
2015		1445	4440	5010
2050		1480	4550	5120
2200		1630	5000	5570
2250		1680	5150	5720
2300		1730	5300	5870
2400		1830	5600	6170
2450		1880	5750	6320
2500		1930	5900	6470
2600		2030	6200	6770
2700		2130	6500	7070
2800		2230	6800	7370
2900		2330	7100	7670
3000		2430	7400	7970
3100		2530	7700	8270
3200		2630	8000	8570
3300		2730	8300	8870
3400		2830	8600	9170
3500		2930	8900	9470
FM-X 17/17 N/ FM-X 17 W/17 EW		3600	3030	9200
	3700	3130	9500	10070
	3800	3230	9800	10370
	3900	3330	10100	10670
	4200	3630	10500	11070
	4300	3730	10800	11370
	4400	3830	11100	11670
	4500	3930	11400	11970
4700	4130	11800	12370	

Bei Hubgerüsten mit hydraulischem Mastquerverschub beträgt der Neigwinkel bis zu einer Bauhöhe von 2450 mm 1° vor und 3° zurück.
Bei Hubgerüsten mit hydraulischem Seitenschieber beträgt der Neigwinkel der Gabel 2° vor und 4° zurück oder optional 3° vor und 3° zurück.

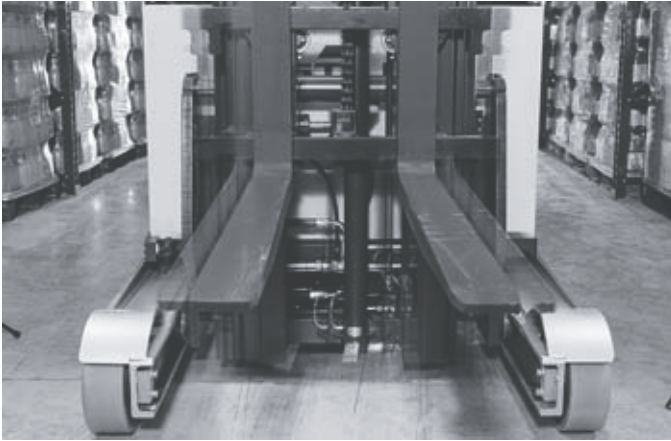


Dreifach-Hubgerüst				
	Bauhöhe h ₁ in mm	Freihub h ₂ in mm	Hub h ₃ in mm	Größte Höhe h ₄ in mm
FM-X 20/20 N/20 W/20 EW	1950	1380	4080	4650
	2015	1445	4270	4840
	2050	1480	4380	4950
	2200	1630	4830	5400
	2250	1680	4980	5550
	2300	1730	5130	5700
	2400	1830	5430	6000
	2450	1880	5580	6150
	2500	1930	5730	6300
	2600	2030	6030	6600
	2700	2130	6330	6900
	2800	2230	6630	7200
	2900	2330	6930	7500
	3000	2430	7200	7770
	3100	2530	7500	8070
	3200	2630	7800	8370
	3300	2730	8000	8570
	3400	2830	8300	8870
	3450	2880	8450	9020
	3500	2930	8600	9170
3600	3030	8900	9470	
3700	3130	9200	9770	
3800	3230	9500	10070	
3900	3330	9800	10370	
4000	3430	10100	10670	
FM-X 20/20 W/20 EW	4100	3530	10400	10970
	4200	3630	10700	11270
	4300	3730	11000	11570
	4400	3830	11300	11870
	4500	3930	11600	12170
	4650	4080	12050	12620
	5200	4630	12500	13070
5350	4780	13000	13570	

Dreifach-Hubgerüst				
	Bauhöhe h ₁ in mm	Freihub h ₂ in mm	Hub h ₃ in mm	Größte Höhe h ₄ in mm
FM-X 22	5200	4578	12500	13122
	5350	4728	13000	13622
FM-X 25/25 W/25 EW	1950	1328	4080	4702
	2015	1393	4270	4892
	2050	1428	4380	5002
	2200	1578	4830	5452
	2250	1628	4980	5602
	2300	1678	5130	5752
	2400	1778	5430	6052
	2450	1828	5580	6202
	2500	1878	5730	6352
	2600	1978	6030	6652
	2700	2078	6330	6952
	2800	2178	6630	7252
	2900	2278	6930	7552
	3000	2378	7200	7822
	3100	2478	7500	8122
	3200	2578	7800	8422
	3300	2678	8000	8622
	3400	2778	8300	8922
	3450	2828	8450	9072
	3500	2878	8600	9222
	3600	2978	8900	9522
	3700	3078	9200	9822
	3800	3178	9500	10122
	3900	3278	9800	10422
4000	3378	10100	10722	
4100	3478	10400	11022	
4200	3578	10700	11322	
4300	3678	11000	11622	
4400	3778	11300	11922	
4500	3878	11600	12222	
4650	4028	12050	12672	

Bei Hubgerüsten mit hydraulischem Mastquerverschub beträgt der Neigwinkel bis zu einer Bauhöhe von 2450 mm 1° vor und 3° zurück.
 Bei Hubgerüsten mit hydraulischem Seitenschieber beträgt der Neigwinkel der Gabel 2° vor und 4° zurück oder optional 3° vor und 3° zurück.

FM-X Schubmaststapler
Detailbilder



Gute Sicht auf die Ware durch einzigartigen Mastquerverschub



Individuell anpassbarer Fahrerarbeitsplatz



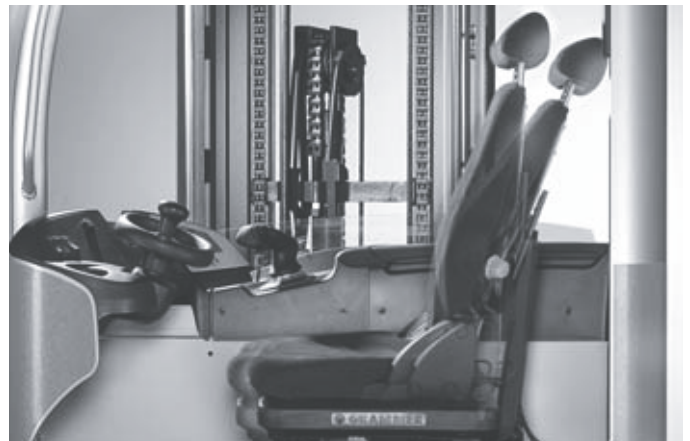
Ergonomische und feinfühlig Bedienung dank Joystick 4Plus



Einfache Bedienung aller Funktionen ohne Umgreifen mit Fingertip



Ergonomisch optimale Position durch proportionale Sitz- und Fußplattenverstellung



Entspannte Sicht nach oben und an der Ware vorbei durch den einzigartigen Komfort-Neigesitz

FM-X Schubmaststapler Präzision auf höchster Ebene

13 m Hubhöhe mit hoher Resttragfähigkeit

Aktive Laststabilisierung (ALS)

Ganzheitliches Ergonomiekonzept



Der FM-X ist stets mehr als nur eine Gabelspitzenlänge voraus. Dank Aktiver Laststabilisierung (ALS) erledigen Sie bereits den nächsten Warentransport, während andere noch auf ein Abklingen der Hubgerüstschwingungen warten. Ein automatischer Ausgleichsimpuls stoppt die in großen Höhen auftretenden Schwingungen schnell und effektiv, was die Wartezeit am Regal um bis zu 80 Prozent verkürzt. Die Folge ist eine deutliche Steigerung der Umschlaggeschwindigkeit. Darüber hinaus lässt sich der vorhandene Lagerplatz mit dem FM-X effizienter nutzen denn je: Aufgrund seiner hohen Resttragfähigkeit hebt der Schubmaststapler bis zu 1.000 kg in eine Höhe von herausragenden 13 m.

Entspanntes, bequemes und sicheres Arbeiten während der gesamten Schicht garantiert das ganzheitliche Ergonomiekonzept. Fußplatte, Lenkrad, Sitz – all diese Elemente lassen sich vielseitig an die Arbeitssituation, die Statur und die Vorlieben des jeweiligen Fahrers anpassen.

Zahlreiche weitere Details, wie ein Fahrersitz mit optionaler Neigetechnik und der STILL-exklusive Mastquerverschub, machen den FM-X zum idealen Lagerorganisor – von der Bedienung hoher Regale über die Langstreckentransporte bis hin zur Nachschubversorgung.

Eine umfangreiche Ausstattung

Kraft

- Stabiles Hubgerüst mit hoher Resttragfähigkeit in bis zu 13 m Hubhöhe (1.000 kg)
- Kraftvolle Beschleunigung in Verbindung mit hohen Fahrgeschwindigkeiten von 14 km/h und Hubgeschwindigkeiten bis zu 0,50 m/s
- Ausreichend Energie für alle Einsätze dank Batteriekapazitäten von 360 Ah bis 930 Ah

Präzision

- Hohe Umschlagleistung: reduzierte Mastschwingungen dank Aktiver Laststabilisierung (ALS) bei großen Hubhöhen
- OPTISPEED reduziert Mastschwingungen bei mittleren Hubhöhen auf ein Minimum und ermöglicht schnellen Warenumsschlag
- Gute Sicht auf die Ware – ohne störende Hydraulikleitungen am Gabelträger – durch einzigartigen Mastquerverschub

Ergonomie

- Reduzierung von Stößen auf unebenen Böden durch gedämpften Fahrerplatz
- Anpassung des Sitzes auf die ergonomisch optimale Position durch proportionale Sitz- und Fußplattenverstellung
- Entspannte Sicht nach oben und an der Ware vorbei durch den einzigartigen Komfort-Neigesitz
- Einfache Bedienung aller Funktionen ohne Umgreifen mit Joystick oder Fingertip

- Auch unter extremen Bedingungen einsetzbar dank mehrerer Kabinenvarianten
- Leichter Ein- und Auslagern: Hubhöhenvorwahl oder Kamerasystem unterstützen beim exakten Positionieren

Kompaktheit

- Geeignet für schmalste Arbeitsgänge durch Schubmaststapler-Konzept
- Die Variante FM-X N eignet sich durch ein besonders schmales Chassis für den Einsatz im Blocklager und im Einfahrregal
- Die Variante FM-X W ermöglicht die Aufnahme von Industriepaletten in Längsrichtung zwischen den Radarmen
- Die Variante FM-X EW eignet sich für die Aufnahme von Europaletten und Industriepaletten in Querrichtung zwischen den Radarmen

Sicherheit

- Sicherer Aufstieg durch große Trittstufe und Handgriff
- Vielseitige und flexible Zugangskontrolle mit FleetManager 4.x
- Hohe Sicherheit bei Kurvenfahrten mit lenkwinkelabhängiger Geschwindigkeitsregelung Curve Speed Control

Umweltverantwortung

- Langlebige und energiesparende LED-Scheinwerfer
- Effizienzmodus Blue-Q spart auf Knopfdruck bis zu 10 Prozent Energie ohne Leistungseinbußen
- Längere Einsatzzeit und optimale Ressourcennutzung durch Energierückgewinnung beim Bremsen

FM-X Schubmaststapler
Ausstattungsvarianten



	FM-X 10	FM-X 10 N	FM-X 12	FM-X 12 N	FM-X 14/W/EW	FM-X 14 N	FM-X 17/W/EW	FM-X 17 N	FM-X 20/W/EW	FM-X 20 N	FM-X 22	FM-X 25/W/EW	
Fahrerplatz	Einstellbare Lenkradposition und Sitzlängsverstellung	●	●	●	●	●	●	●	●	●	●	●	
	Komfortsitz mit hydraulischer Dämpfung und Gewichtseinstellung	●	●	●	●	●	●	●	●	●	●	●	
	Komfort-Neigesitz	○	—	○	—	○	—	○	—	○	—	○	
	Gedämpfter Fahrerplatz für optimalen Komfort bei unebenen Böden und Schwellen	○	—	○	—	○	—	○	—	○	—	○	
	Fahrersitz mit Heizung	○	○	○	○	○	○	○	○	○	○	○	
	Fahrerplatz mit Kunstledersitz	○	○	○	○	○	○	○	○	○	○	○	
	Proportionale Verstellung von Sitz und Fußplatte	○	—	○	—	○	—	○	—	○	—	○	○
	Joystick (hydraulische Ansteuerung ohne Umgreifen)	●	●	●	●	●	●	●	●	●	●	●	●
	Fingertip (hydraulische Ansteuerung über 4 Einzelhebel)	○	○	○	○	○	○	○	○	○	○	○	○
	5 Fahrprofile, vom Fahrer wählbar	●	●	●	●	●	●	●	●	●	●	●	●
	Integrierte Ablagemöglichkeiten, Getränkehalter	●	●	●	●	●	●	●	●	●	●	●	●
	Panorama-Rückspiegel	●	●	●	●	●	●	●	●	●	●	●	●
Display: übersichtliche Anzeige aktiver Betriebszustände	●	●	●	●	●	●	●	●	●	●	●	●	
Lenkung	Vollelektrische Lenkung 360°	●	●	●	●	●	●	●	●	●	●	●	
	Vollelektrische Lenkung 180°	○	○	○	○	○	○	○	○	○	○	○	
	Vollelektrische Lenkung mit Umkehrfunktion	○	○	○	○	○	○	○	○	○	○	○	
Hubgerüst	Redundantes Lenksicherheitsystem	●	●	●	●	●	●	●	●	●	●	●	
	Dreifach-Freischthubgerüst mit Freihub	○	○	○	○	○	○	○	○	○	○	○	
	Tele-Freischthubgerüst	○	—	○	—	○	—	○	—	○	—	○	
	Hydraulischer Mastquerverschub mit Mastneigung	●	—	●	—	●	—	●	—	●	—	●	
	Hydraulischer Seitenschieber mit Gabelneigung	○	●	○	●	○	●	○	●	○	●	○	
Hydraulik	Mastübergangsdämpfung	●	●	●	●	●	●	●	●	●	●	●	
	Freisicht-Gabelträger	●	●	●	●	●	●	●	●	●	●	●	
	Zusatzhydraulik, 1-fach oder 2-fach	○	○	○	○	○	○	○	○	○	○	○	
	Proportionalventiltechnik für besonders feinfühlige Bewegungen	●	●	●	●	●	●	●	●	●	●	●	
Antriebe	Individuelle Parametriermöglichkeiten der Hydraulikfunktionen	●	●	●	●	●	●	●	●	●	●	●	
	Gleichzeitig mehrfach bedienbare Hydraulikbewegungen	●	●	●	●	●	●	●	●	●	●	●	
	Ruckfreie, stufenlose Beschleunigung bis zur maximalen Geschwindigkeit	●	●	●	●	●	●	●	●	●	●	●	
	Wartungsfreie Antriebe für Fahren, Lenken und Heben	●	●	●	●	●	●	●	●	●	●	●	
	Voll gekapselte, schmutz- und staubunempfindliche Komponente	●	●	●	●	●	●	●	●	●	●	●	
Bremsen	Integrierte Strom- und Temperatursensoren für Funktionsüberwachung	●	●	●	●	●	●	●	●	●	●	●	
	Generatorisches Bremsensystem	●	●	●	●	●	●	●	●	●	●	●	
	Energierückgewinnung beim Abbremsen	●	●	●	●	●	●	●	●	●	●	●	
	Hydraulische Laufradbremse als Zusatzbremse	●	●	●	●	●	●	●	●	●	●	●	
Sicherheit und Leistung	Elektromagnetische Scheibenbremse als Feststellbremse und Notstopp	●	●	●	●	●	●	●	●	●	●	●	
	PIN-Code-Zugang, schlüssellos, mit Taster	○	○	○	○	○	○	○	○	○	○	○	
	Blinkleuchte	○	○	○	○	○	○	○	○	○	○	○	
	Rundumleuchte	○	○	○	○	○	○	○	○	○	○	○	
	Safety Light	○	○	○	○	○	○	○	○	○	○	○	
	Arbeitsscheinwerfer LED	○	○	○	○	○	○	○	○	○	○	○	
	Fahrerschutzdachabdeckung mit Makrolon oder Maschengitter	○	○	○	○	○	○	○	○	○	○	○	
	Lenkwinkelabhängige Geschwindigkeitskontrolle	○	○	○	○	○	○	○	○	○	○	○	
	Hubabschaltung Zwischenhub und/oder Endhubbegrenzung	○	○	○	○	○	○	○	○	○	○	○	
	Hubhöhenanzeige	○	○	○	○	○	○	○	○	○	○	○	
	Hubhöhenvorwahlsystem	○	○	○	—	○	○	○	○	○	○	○	
	FleetManager: Zugangsberechtigung	○	○	○	○	○	○	○	○	○	○	○	
FleetManager: Schockerkennung	○	○	○	○	○	○	○	○	○	○	○		
FleetManager: Berichte	○	○	○	○	○	○	○	○	○	○	○		
OPTISPEED: hubhöhen- und lastabhängige Geschwindigkeitsregelung	○	○	○	○	○	○	○	○	○	○	○		
Aktive Schwingungsdämpfung des Hubgerüsts	—	—	—	—	● ¹	○	● ¹	○	● ¹	○	●	● ¹	
Akustisches Warnsignal Fahren (Digisound)	○	○	○	○	○	○	○	○	○	○	○	○	
Batteriesystem	Batteriewechsel mit Kran	●	●	●	●	●	●	●	●	●	●	●	
	Batterierollenbahn für seitlichen Batteriewechsel	○	○	○	○	○	○	○	○	○	○	○	
	Batterieraum für 420-Ah-Batterie	●	●	●	●	●	●	●	●	—	—	—	
	Batterieraum für 560-Ah-Batterie	○	○	○	○	○	○	○	○	●	●	—	
	Batterieraum für 700-Ah-Batterie	—	—	—	—	○	○	○	○	○	○	●	
	Batterieraum für 900-Ah-Batterie	—	—	—	—	—	—	—	—	○	○	○	○
Zusatzeinrichtungen	Batterie-Transport- und -Wechselgestell	○	○	○	○	○	○	○	○	○	○	○	
	Verschiedene Gabellängen	○	○	○	○	○	○	○	○	○	○	○	
	Vorbereitung Datenterminal	○	○	○	○	○	○	○	○	○	○	○	
	Automatische Gabelneigung und Seitenschub-Mittelstellung auf Knopfdruck	○	○	○	○	○	○	○	○	○	○	○	
	Kühlhausausführung	○	○	○	○	○	○	○	○	○	○	○	
	Komfort-Kühlhauskabine mit doppelter Thermoverglasung, beheizt	○	—	○	—	○	—	○	—	○	—	○	
	Komfort-Kühlhauskabine mit Verbundsicherheitsglas, beheizt	○	—	○	—	○	—	○	—	○	—	○	
	Lastschuttgitter	○	○	○	○	○	○	○	○	○	○	○	
	Fahrerschutzdach für Drive-in-Regale	○	○	○	○	○	○	○	○	○	○	○	
	Seitliche Führungsrollen für Drive-in-Einsatz	○	○	○	○	○	○	○	○	○	○	○	
	Laufadabdeckung	○	○	○	○	○	○	○	○	○	○	○	
	Schub- und Senksperr	○	○	○	○	○	○	○	○	○	○	○	
Gabelzinken-Kamerasystem	○	○	○	○	○	○	○	○	○	○	○		
Doppelpedal-Steuerung	○	○	○	○	○	○	○	○	○	○	○		

¹ Bei Fixmast ab Bauhöhe 3.700 mm

● Standard ○ Option — Nicht verfügbar



STILL GmbH
Berzeliusstraße 10
D-22113 Hamburg
Tel.: +49 (0)40/73 39-20 00
Fax: +49 (0)40/73 39-20 01
info@still.de

**Weitere Informationen finden Sie unter:
www.still.de**

STILL Gesellschaft m.b.H.
IZ NÖ-Süd, Straße 3, Objekt 6
A-2351 Wiener Neudorf
Tel.: +43 (0)2236/615 01-0
Fax: +43 (0)2236/617 04
info@still.at

**Weitere Informationen finden Sie unter:
www.still.at**



STILL AG
Industriestraße 50
CH-8112 Otelfingen
Tel.: +41 (0)44/846 51 11
Fax: +41 (0)44/846 51 21
info@still.ch

**Weitere Informationen finden Sie unter:
www.still.ch**

STILL ist in den Bereichen Qualitätsmanagement, Arbeitssicherheit, Umweltschutz und Energiemanagement zertifiziert.

