

EXV Technische Daten Hochhubwagen

EXV 10 Basic/Li-Ion

EXV 10/Li-Ion

EXV 12 (i)/Li-Ion

EXV 14 C (i)/Li-Ion

EXV 14 (i)

EXV 16 (i)

EXV 20 (i)





Kennzeichen	1.1 Hersteller		STILL	STILL	STILL	STILL	STILL	STILL	STILL	STILL	STILL	STILL	STILL	STILL	STILL			
	1.2 Typzeichen des Herstellers		EXV 10 Basic/Li-Ion	EXV 10/Li-Ion	EXV 12/Li-Ion	EXV 12i	EXV 14 C/Li-Ion	EXV 14i C										
Gewichte	Hubgerüst		Einfach	Teleskop	NiHo	Teleskop	NiHo	Dreifach	Teleskop	NiHo	Dreifach	Teleskop	NiHo	Dreifach	Teleskop	NiHo	Dreifach	
	1.3 Antrieb		Elektro	Elektro	NiHo	Elektro	NiHo	Dreifach	Elektro	NiHo	Dreifach	Elektro	NiHo	Dreifach	Elektro	NiHo	Dreifach	Elektro
Räder/Fahrwerk	1.4 Bedienung		Gehgerät	Gehgerät	Gehgerät	Gehgerät	Gehgerät	Gehgerät	Gehgerät	Gehgerät	Gehgerät	Gehgerät	Gehgerät	Gehgerät	Gehgerät	Gehgerät	Gehgerät	
	1.5 Nenntragfähigkeit		Q	kg	1000	1000	1200	1200	1200	1200	1200	1200	1200	1200	1200	1200	1200	1200
Grundabmessungen	1.6 Lastschwerpunktstand		c	mm	600	600	600	600	600	600	600	600	600	600	600	600	600	
	1.8 Lastabstand		x	mm	715 ¹	695 ¹	695 ¹	695 ¹	638	709 ³	709 ³	652 ³	721	721	697	641 ³	641 ³	617 ³
Leistungsdaten	1.9 Radstand		y	mm	1157 Li-Ion: 1177	1157 Li-Ion: 1177	1157 Li-Ion: 1177	1157 Li-Ion: 1177	1291	1291	1291	1291	1291	1291	1291	1291	1291	
	2.1 Eigengewicht inkl. Batterie			kg	708	788	788	788	935	909	909	1056	1042	1042	1174	1048	1048	1180
E-Motor	2.2 Achslast mit Last		antriebsseitig/lastseitig	kg	670/1038	695/1093	720/1268	720/1268	770/1365	759/1350	759/1350	814/1442	813/1629	813/1629	868/1707	872/1576	872/1576	925/1655
	2.3 Achslast ohne Last		antriebsseitig/lastseitig	kg	518/190	572/216	572/216	572/216	651/284	643/266	643/266	710/346	736/307	736/307	816/359	742/307	742/307	820/360
Sonst.	3.1 Bereifung				Vollgummi	Polyurethan	Polyurethan	Polyurethan	Polyurethan	Polyurethan	Polyurethan	Polyurethan	Polyurethan	Polyurethan	Polyurethan	Polyurethan	Polyurethan	
	3.2 Reifengröße		antriebsseitig	mm	Ø 230 x 75	Ø 230 x 75	Ø 230 x 75	Ø 230 x 75	Ø 230 x 75	Ø 230 x 75	Ø 230 x 75	Ø 230 x 75	Ø 230 x 75	Ø 230 x 75	Ø 230 x 75	Ø 230 x 75	Ø 230 x 75	
	3.3 Reifengröße		lastseitig	mm	1 x Ø 85 x 100	1 x Ø 85 x 100	1 x Ø 85 x 100	1 x Ø 85 x 100	1 x Ø 85 x 100	1 x Ø 85 x 85	1 x Ø 85 x 85	1 x Ø 85 x 85	1 x Ø 85 x 85	1 x Ø 85 x 85	1 x Ø 85 x 85	1 x Ø 85 x 85		
	3.4 Stützrollengröße			mm	Ø 140 x 54	Ø 140 x 54	Ø 140 x 54	Ø 140 x 54	Ø 140 x 54	Ø 140 x 54	Ø 140 x 54	Ø 140 x 54	Ø 140 x 54	Ø 140 x 54	Ø 140 x 54	Ø 140 x 54		
	3.5 Räder, Anzahl (x = angetrieben)		antriebsseitig/lastseitig		1 x -1/2	1 x -1/2	1 x -1/2	1 x -1/2	1 x -1/2	1 x -1/2	1 x -1/2	1 x -1/2	1 x -1/2	1 x -1/2	1 x -1/2	1 x -1/2		
	3.6 Spurweite		antriebsseitig/lastseitig	b ₁₀ /b ₁₁	mm	518/380	518/380	518/380	518/380	518/380	518/380	518/380	518/380	518/380	518/380	518/380		
	4.2 Höhe Hubgerüst		eingefahren	h ₁	mm	siehe Hubgerüsttabelle			siehe Hubgerüsttabelle			siehe Hubgerüsttabelle						
	4.3 Freihub			h ₂	mm	siehe Hubgerüsttabelle			siehe Hubgerüsttabelle			siehe Hubgerüsttabelle						
	4.4 Hub			h ₃	mm	siehe Hubgerüsttabelle			siehe Hubgerüsttabelle			siehe Hubgerüsttabelle						
	4.5 Höhe Hubgerüst		ausgefahren	h ₄	mm	siehe Hubgerüsttabelle			siehe Hubgerüsttabelle			siehe Hubgerüsttabelle						
	4.6 Initialhub			h ₅	mm	-	-	-	130	130	130	130	130	130	130			
	4.9 Höhe Deichselgriff in Fahrstellung		min./max.	h ₁₄	mm	740/1230	740/1230	740/1230	740/1230	740/1230	740/1230	740/1230	740/1230	740/1230	740/1230			
	4.15 Gabelhöhe gesenkt			h ₁₃	mm	86	86	86	86	86	86	86	86	86				
	4.19 Gesamtlänge			l ₁	mm	1768 Li-Ion: 1788	1788 Li-Ion: 1808	1788 Li-Ion: 1808	1788 Li-Ion: 1808	1845 Li-Ion: 1865	1907	1907	1964	1927 ⁶	1927 ⁶	1951 ⁶	1940 ^{5,6}	1940 ^{5,6}
	4.20 Länge einschließlich Gabelrücken			l ₂	mm	618 ¹ Li-Ion: 638 ¹	638 ¹ Li-Ion: 658 ¹	638 ¹ Li-Ion: 658 ¹	695 Li-Ion: 715	757 ¹	757 ¹	814	777	777	801	790 ⁵	790 ⁵	814 ⁵
	4.21 Gesamtbreite			b ₁	mm	800	800	800	800	800	800	800	800	800	800			
	4.22 Gabelzinkenabmessungen			s/e/l	mm	65/180/1150	65/180/1150	65/180/1150	60/180/1150	65/180/1150	60/180/1150	65/180/1150	60/180/1150	55/182/1150	55/182/1150			
	4.24 Gabelträgerbreite			b ₃	mm	534 ¹	534 ¹	534 ¹	534 ¹	710	534	710	780	780				
	4.25 Gabelaußenabstand			b ₅	mm	560	560	560	560	560	560	560	560					
	4.32 Bodenfreiheit Mitte Radstand			m ₂	mm	30	30	30	30	20/150	30	20						
	4.34 Arbeitsgangbreite bei Palette 800 x 1200 längs			A _{st}	mm	2247 Li-Ion: 2267	2263/2251 ² Li-Ion: 2283/2271 ²	2263/2251 ² Li-Ion: 2283/2271 ²	2308/2296 ² Li-Ion: 2328/2316 ²	2391/2378 ³ /2369 ^{2,3}	2434/2423 ³ /2414 ^{2,3}	2397/2389 ²	2416/2408 ²	2398 ^{3,5} /2389 ^{2,3,5}	2418 ^{3,5} /2409 ^{2,3,5}			
	4.35 Wenderadius			W _a	mm	1418 Li-Ion: 1438	1418/1406 ² Li-Ion: 1438/1426 ²	1418/1406 ² Li-Ion: 1438/1426 ²	1418/1406 ² Li-Ion: 1438/1426 ²	1544 ⁴ /1535 ^{2,3}	1573 ⁴ /1565 ^{2,4}	1511 ^{4,5} /1502 ^{2,4,5}						
	5.1 Fahrgeschwindigkeit		mit/ohne Last	km/h	6,0/6,0	6,0/6,0	6,0/6,0	6,0/6,0	6,0/6,0	6,0/6,0	6,0/6,0	6,0/6,0	6,0/6,0	6,0/6,0				
	5.1.1 Fahrgeschwindigkeit rückwärts		mit/ohne Last	km/h	6,0/6,0	6,0/6,0	6,0/6,0	6,0/6,0	6,0/6,0	6,0/6,0	6,0/6,0	6,0/6,0	6,0/6,0	6,0/6,0				
	5.2 Hubgeschwindigkeit		mit/ohne Last	m/s	0,12/0,16	0,11/0,23	0,11/0,20	0,15/0,30	0,15/0,26	0,15/0,26	0,15/0,30	0,15/0,26	0,15/0,26	0,14/0,25	0,14/0,25			
	5.3 Senkgeschwindigkeit		mit/ohne Last	m/s	0,23/0,23	0,30/0,28	0,31/0,25	0,40/0,30	0,29/0,31	0,29/0,31	0,40/0,30	0,29/0,31	0,29/0,31	0,34/0,26	0,34/0,19	0,29/0,19	0,34/0,26	0,34/0,19
	5.8 Max. Steigfähigkeit kB 5		mit/ohne Last	%	5/10	5/10	5/10	5/10	7/15	7/15	7/15	7/15	7/15					
	5.9 Beschleunigungszeit auf 10 m		mit/ohne Last	m/s	8,0/7,0	8,0/7,0	8,0/7,0	8,3/7,0	8,3/7,5	8,0/7,0	8,0/7,0							
	5.10 Betriebsbremse				Elektromagnetisch	Elektromagnetisch	Elektromagnetisch	Elektromagnetisch	Elektromagnetisch	Elektromagnetisch	Elektromagnetisch							
	6.1 Fahrmotor, Leistung S2 = 60 min			kW	1,2	1,2	1,2	1,2	1,2	1,2	1,2							
	6.2 Hubmotor, Leistung bei S3 = 15%			kW	2,2/5%	1,5/7%	3,2/10%	3,2/10%	3,2/10%	3,2/10%	3,2/10%							
	6.3 Batterie nach DIN 43531/35/36 A, B, C, nein				Nein	Nein	Nein	Nein	Nein	Nein	DIN 43535 B - Nein ⁷	Nein						
	6.4 Batteriespannung/Nennkapazität K ₅			V/Ah	24/150 Li-Ion: 24/82	24/150 Li-Ion: 24/82	24/150 Li-Ion: 24/82	24/150 Li-Ion: 24/82	24/165	24/250 - 24/315 ⁷ Li-Ion: 24/82	24/250 - 24/315 ⁸							
	6.5 Batteriegewicht ±5% (herstellerabhängig)			kg	195/51 (A1)	195/51 (A1)	195/51 (A1)	195/51 (A1)	200	212-263 ⁷ /51 (A1)	200 - 249 ⁸							
	6.6 Energieverbrauch nach VDI-Zyklus			kWh/h	0,72	0,75	1,00	1,00	1,00	1,14	1,14							
	8.1 Art der Fahrsteuerung				AC-Steuerung	AC-Steuerung	AC-Steuerung	AC-Steuerung	AC-Steuerung	AC-Steuerung	AC-Steuerung							
	8.4 Schalldruckpegel (Fahrerohr)			dB(A)	65	65	65	65	65	67	67							

¹ Für Gabelbreite 60 mm, für Gitterbox l₂ Maß + 44 mm (x-Maß - 44 mm) für Einfach-Hubgerüst; + 35 mm (x-Maß - 35 mm) für Teleskop- und NiHo-Hubgerüst; b₃ = 710 mm

² Werte mit Deichsel in Schleichfahrtstellung

³ Mit Initialhub angehoben; für gesenkten Initialhub EXV 12i (x- und y-Maß + 71 mm); EXV 14i C (x- und y-Maß + 80 mm)

⁴ Initialhub angehoben; für gesenkten Initialhub: EXV 12i W_a + 67 mm; EXV 14i C + 75 mm

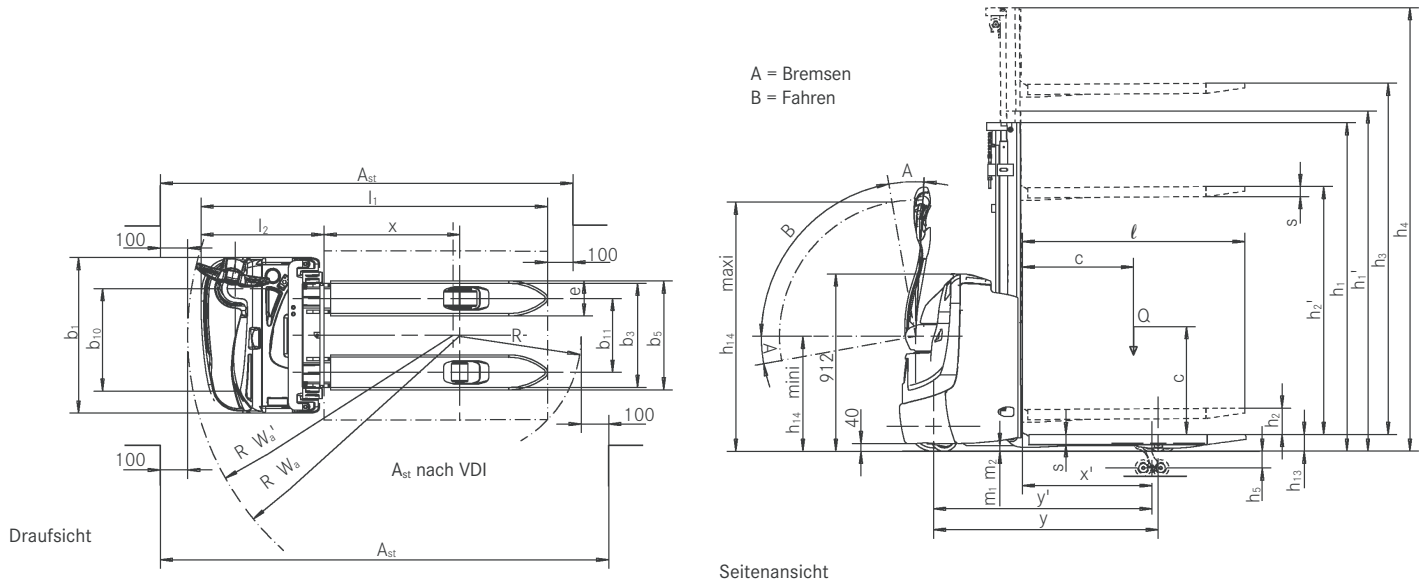
⁵ Mit Batterietrog 66: + 45 mm

⁶ Mit Gabellänge 1150 mm; mit Gabellänge 950 mm: - 200 mm

⁷ Mit Batterietrog 65 (seitlicher Batteriewechsel)

⁸ Mit Batterietrog 66

EXV 10 - EXV 14 C Hochhubwagen
Technische Maßzeichnungen



Hubgerüsttabellen

			Einfach		Teleskop						
			EXV 10 Basic		EXV 10 - EXV 12 - EXV 12i						
EXV 10 - EXV 12i	Bauhöhe	h_1	mm	1940	2390	1490	1690	1940	2140	2390	2590
	Bauhöhe bei genutztem Freihub ($h_3 = 150$ mm)	h_1'	mm	1940	2390	1565	1765	2015	2215	2465	2665
	Freihub ¹	h_2	mm	1462	1912	150	150	150	150	150	150
	Hub	h_3	mm	1462	1912	2024	2424	2924	3324	3824	4224
	Größte Höhe ²	h_4	mm	-	-	2502	2902	3402	3802	4302	4702

			NiHo						Dreifach		
			EXV 10 - EXV 12 - EXV 12i						EXV 12 - EXV 12i		
EXV 10 - EXV 12i	Bauhöhe	h_1	mm	1490	1690	1940	2140	2390	2590	1690	1940
	Bauhöhe bei genutztem Freihub ($h_3 = 150$ mm)	h_1'	mm	1490	1690	1940	2140	2390	2590	1690	1940
	Freihub ¹	h_2	mm	1012	1212	1462	1662	1912	2112	1212	1462
	Hub	h_3	mm	2024	2424	2924	3324	3824	4224	3636	4386
	Größte Höhe ²	h_4	mm	2502	2902	3402	3802	4302	4702	4118	4868

¹ Mit Lastschutzgitter - 404 mm

² Mit Lastschutzgitter + 404 mm

			Teleskop							
			EXV 14 C - EXV 14i C							
EXV 14 C - EXV 14i C	Bauhöhe	h_1	mm	1415	1665	1915	2115	2365	2565	2815
	Bauhöhe bei genutztem Freihub ($h_3 = 150$ mm)	h_1'	mm	1490	1740	1990	2190	2440	2640	2890
	Freihub ¹	h_2	mm	150	150	150	150	150	150	150
	Hub	h_3	mm	1844	2344	2844	3244	3744	4144	4644
	Größte Höhe ²	h_4	mm	2364	2864	3364	3764	4264	4664	5164

			NiHo						Dreifach					
			EXV 14 C - EXV 14i C											
EXV 14 C - EXV 14i C	Bauhöhe	h_1	mm	1415	1665	1915	2115	2365	2565	1665	1915	2065	2265	2315
	Bauhöhe bei genutztem Freihub ($h_3 = 150$ mm)	h_1'	mm	1415	1665	1915	2115	2365	2565	1665	1915	2065	2265	2315
	Freihub ¹	h_2	mm	895	1145	1395	1595	1845	2045	1145	1395	1545	1745	1795
	Hub	h_3	mm	1844	2344	2844	3244	3744	4144	4544	4716	5316	5466	5466
	Größte Höhe ²	h_4	mm	2364	2864	3364	3764	4264	4664	4036	4786	5236	5836	5986

¹ Mit Lastschutzgitter - 566 mm

² Mit Lastschutzgitter + 566 mm

NiHo: Unter niedrigen Decken hoch stapeln





Fühlbar besser: Bedienelemente lassen sich an ihrer haptischen Beschaffenheit klar unterscheiden



Bestens für Rampen geeignet: Dank des Initialhubs meistert der EXV mühelos Rampenfahrten



Mehr Bodenfreiheit für unebene Böden dank des optionalen Initialhubs



Leichtes Einfädeln in die Paletten: Schnelles und präzises Arbeiten dank abgerundeter Gabeln



Freie Hände: Praktische Ablagefächer und eine Schreibunterlage mit integrierter Papierklemme



Unbefugter Zugriff ausgeschlossen: Zugangsberechtigung per Schlüssel, PIN-Code, Chip oder Karte



Optimale Nutzung des Lagerplatzes: Hohe Lagerverdichtung durch hohe Resttragfähigkeiten

OPTISPEED sorgt für Sicherheit: Fahrgeschwindigkeit passt sich dem Deichselwinkel an

Hoher Palettenumschlag: Schnelles Arbeiten aufgrund kompakter Abmessungen



Da geht was, beim Geh-Hochhubwagen EXV mit der einzigartigen OPTISPEED-Deichsel. Je nach Abstand zwischen Bediener und Fahrzeug passt sich die Geschwindigkeit des handgeführten Lagerhelfers automatisch an. Die Bedienelemente der Deichsel sind zudem nicht nur gleichermaßen für Links- und Rechtshänder geeignet, der Fahrer muss bei der Bedienung noch nicht einmal hinsehen: Sämtliche Drucktasten lassen sich durch ihre haptische Beschaffenheit voneinander unterscheiden. Selbstverständlich sind sie außerdem ohne umzugreifen bequem mit einer Hand erreichbar.

Damit nicht genug: Auf Rampen überzeugt das Fahrzeug durch Standfestigkeit und stoppt beim Loslassen der Deichsel sofort automatisch. Eine hochwertige Senkdämpfung, welche die hohe Senkgeschwindigkeit kurz vor dem Bodenkontakt sanft abbremst, schützt die Waren bei Lagerungsprozessen. Und mit dem EXV können Sie auf dichtem Raum mehr Waren ein- und auslagern denn je: Seine hohe Resttragfähigkeit und die außerordentliche Wendigkeit machen den kompakten Hubwagen unschlagbar, wenn es darum geht, mit einem handgeführten Gerät viele Waren schnell und sicher auf engem Raum zu bewegen – egal ob in der Lagervorzone oder am Hochregal.

Eine umfangreiche Ausstattung

Kraft

- Ausreichend Energie für Mehrschichteinsätze: Hohe Batteriekapazität und optional seitlicher Batteriewechsel
- Hohe Verfügbarkeit: Lithium-Ionen-Batterie bündelt viel Energie und lässt sich schnell auf- sowie problemlos zwischenladen
- Optimale Nutzung des Lagerplatzes: hohe Lagerverdichtung durch hohe Resttragfähigkeiten
- Kraftvoller, zuverlässiger und wartungsarmer Drehstrom-Fahrmotor
- Hoher Palettenumschlag durch hohe Batteriekapazität

Präzision

- Kompakt und wendig: problemloses Arbeiten auf engstem Raum und in schmalen Arbeitsgängen
- Zwei Fahrprogramme für besondere Präzision: ECO und BOOST
- Exaktes Arbeiten auch auf engstem Raum: Feinfühliges Hub- / Senkbetätigung und optionale Schleichfahrtfunktion möglich
- Schonung des Transportgutes durch Senkdämpfung und präzise Hub- und Senksteuerung
- Schnelles und präzises Arbeiten dank abgerundeter Gabeln zum leichten Einfädeln in die Paletten

Ergonomie

- Ermüdungsfreies Arbeiten dank ergonomisch optimal angebrachter Bedienelemente, die sowohl für Links- als auch für Rechtshänder geeignet sind
- Schnelles Arbeiten, ohne auf die Tasten schauen zu müssen: Tasten lassen sich an ihrer haptischen Beschaffenheit klar unterscheiden
- Optionaler seitlicher Batteriewechsel für eine noch bessere Verfügbarkeit

Kompaktheit

- Hoher Palettenumschlag: schnelles Arbeiten aufgrund kompakter Abmessungen
- Extrem wendig durch kurze und schmale Konstruktion

Sicherheit

- Immer sicher unterwegs durch deichselwinkelabhängige Geschwindigkeit: Geschwindigkeit passt sich je nach Abstand des Fahrers zum Fahrzeug automatisch an (nicht möglich bei EXV Basic)
- Sicheres Arbeiten in jeder Situation durch perfekt positionierten und sensiblen Auffahrschalter
- Stets beste Sicht auf Ladung und Gabelspitzen dank breitem Hubgerüst
- Hohe Fahrersicherheit durch automatisches Abbremsen des Gerätes beim Loslassen der Deichsel
- Sicheres Arbeiten auch auf engstem Raum: Abgewinkelte Deichselform schützt den Fahrer davor, eingeklemmt zu werden

Umweltverantwortung

- Geringe Betriebskosten: Niedriger Energieverbrauch und lange Wartungsintervalle
- Energiesparsam durch Energierückgewinnung beim Abbremsen des Fahrzeugs

EXV 10 - EXV 14 C Hochhubwagen Ausstattungsvarianten



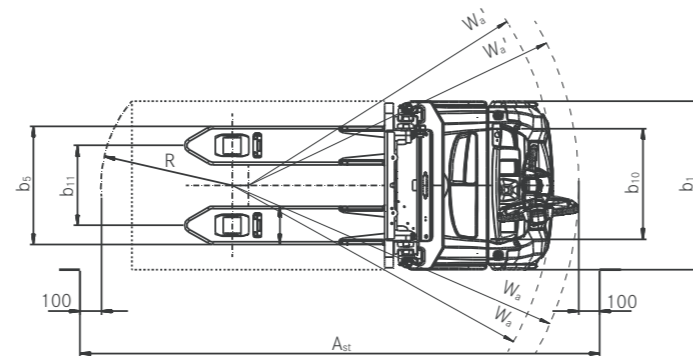
		EXV 10 Basic	EXV 10	EXV 12	EXV 12i	EXV 14 C	EXV 14i C
Allgemein	Integrierte Ablagemöglichkeiten	●	●	●	●	●	●
	Griffoptimierte Deichsel für Links- und Rechtshänder	●	●	●	●	●	●
	Zweistufen-Wahlschalter für besonders feinfühliges Heben und Senken	●	●	●	●	●	●
	Verschiedene Gabellängen	○	○	○	○	○	○
	Kühlhausausführung	○	○	○	○	○	○
	Proportionalventiltechnik für besonders feinfühlige Bewegungen	—	●	●	●	●	●
Hubgerüst	Einfach-Hubgerüst	●	—	—	—	—	—
	Tele-Hubgerüst	—	○	○	○	○	○
	NiHo-Hubgerüst	—	○	○	○	○	○
	Dreifach-Hubgerüst	—	—	○	○	○	○
	Hubgerüstschtzgitter	●	●	●	●	●	●
	Hubgerüstschtzschleibe aus Polycarbonat	—	○	○	○	○	○
	Tragfähigkeitsanzeige	—	○	○	○	○	○
	Initialhub	—	—	—	●	—	●
Räder	Bereifung des Antriebsrades Polyurethan	●	●	●	●	●	●
	Bereifung des Antriebsrades Polyurethan profiliert	—	○	○	○	○	○
	Bereifung des Antriebsrades Vollgummi	—	○	○	○	○	○
	Bereifung des Antriebsrades Vollgummi und profiliert	—	○	○	○	○	○
	Bereifung des Antriebsrades Vollgummi naturfarben	—	○	○	○	○	○
	Bereifung des Antriebsrades Vollgummi naturfarben profiliert	—	○	○	○	○	○
	Bereifung Laufrollen Polyurethan/Einfach	●	●	●	●	●	●
	Bereifung Laufrollen Polyurethan/Tandem	—	○	○	○	○	○
	Voll gekapselte, schmutz- und staubunempfindliche Komponenten	●	●	●	●	●	●
Sicherheit	FleetManager: Zugangsberechtigung, Schockerkennung, Datenübertragung	○	○	○	○	○	○
	OPTISPEED Deichselenkung	—	○	●	●	●	●
	Schleichfahrt und Heben/Senken bei senkrechter Deichsel	—	○	○	○	○	○
	PIN-Code-Zugang	○	○	○	○	○	○
	Fußschutz	○	○	○	○	○	○
	Lastschutzgitter	○	○	○	○	○	○
Batteriesystem	Tragfähigkeitsanzeige	—	○	○	○	○	○
	Batterierollenbahn für seitlichen Batteriewechsel	—	—	—	—	○	—
	Batteriewechsel mittels Kran	●	●	●	●	●	●
	Batterieraum für 150 Ah bis 200 Ah	●	●	●	—	—	—
	Batterieraum für 225 Ah bis 235 Ah	—	—	—	●	—	●
	Batterieraum für 200 Ah bis 250 Ah	—	—	—	—	●	—
	Batterieraum für 240 Ah bis 315 Ah	—	—	—	—	—	○
	Batterieraum für 240 Ah bis 315 Ah für seitlichen Batteriewechsel	—	—	—	—	○	—
STILL Li-Ion-Batterie für 82 Ah	○	○	○	—	○	—	
STILL Li-Ion-Batterie für 164 Ah	○	○	○	—	○	—	

● Standard ○ Option — Nicht verfügbar

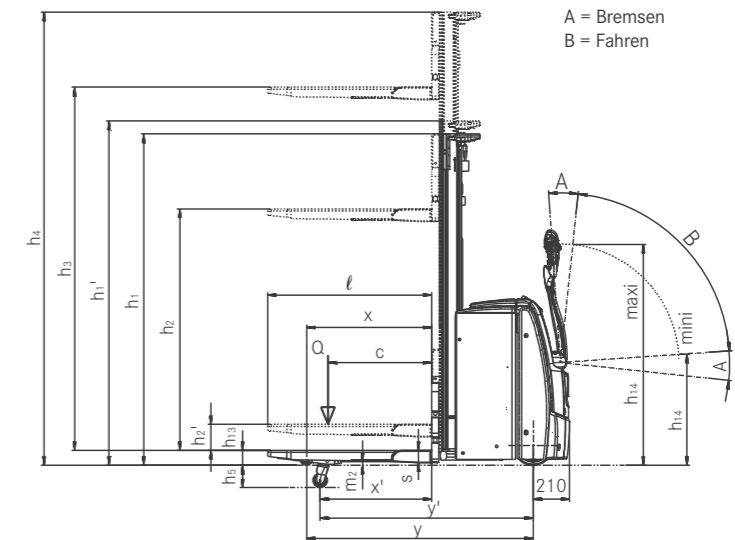


Kategorie	Code	Beschreibung	Einheit	EXV 14		EXV 14i		EXV 16		EXV 16i		EXV 20		EXV 20i		
				Wert	Wert	Wert	Wert	Wert	Wert	Wert	Wert	Wert	Wert			
Kennzeichen	1.1	Hersteller			STILL		STILL		STILL		STILL		STILL		STILL	
	1.2	Typzeichen des Herstellers			EXV 14		EXV 14i		EXV 16		EXV 16i		EXV 20		EXV 20i	
	1.3	Antrieb			Elektro		Elektro		Elektro		Elektro		Elektro		Elektro	
	1.4	Bedienung			Gehgerät		Gehgerät		Gehgerät		Gehgerät		Gehgerät		Gehgerät	
	1.5	Nenntragfähigkeit		kg	1400		1400 (2000) ¹		1600		1600 (2000) ¹		2000		2000	
	1.6	Lastschwerpunktabstand		mm	600		600		600		600		600		600	
	1.8	Lastabstand		mm	724 ²		724 ² /646 ^{2,3}		724 ²		724 ² /646 ^{2,3}		724 ²		724 ² /646 ^{2,3}	
	1.9	Radstand		mm	1311 ⁴		1311 ⁴ /1233 ^{3,4}		1311 ⁴		1311 ⁴ /1233 ^{3,4}		1425		1425/1347 ³	
	2.1	Eigengewicht inkl. Batterie		kg	1178		1144		1178		1144		1505		1439	
Gewichte	2.2	Achslast mit Last	antriebsseitig/lastseitig	kg	964/1614		889/1655		983/1795		896/1847		1307/2198		1135/2303	
	2.3	Achslast ohne Last	antriebsseitig/lastseitig	kg	867/311		836/308		867/311		836/308		1063/441		1019/420	
	3.1	Bereifung			Polyurethan		Polyurethan		Polyurethan		Polyurethan		Polyurethan		Polyurethan	
Räder/Fahrwerk	3.2	Reifengröße	antriebsseitig	mm	Ø 230 x 90		Ø 230 x 90		Ø 230 x 90		Ø 230 x 90		Ø 230 x 90		Ø 230 x 90	
	3.3	Reifengröße	lastseitig	mm	Ø 85 x 85 (Ø 85 x 60) ⁶		Ø 85 x 85 (Ø 85 x 60) ⁶		Ø 85 x 85 (Ø 85 x 60) ⁶		Ø 85 x 85 (Ø 85 x 60) ⁶		Ø 85 x 85 (Ø 85 x 60) ⁶		Ø 85 x 105 (Ø 85 x 80) ⁶	
	3.4	Stützrollengröße		mm	Ø 150 x 50		Ø 150 x 50		Ø 150 x 50		Ø 150 x 50		2x Ø 140 x 50		2x Ø 140 x 50	
	3.5	Räder, Anzahl (x = angetrieben)	antriebsseitig/lastseitig		1x + 1/2 (1x + 1/4) ⁶		1x + 1/2 (1x + 1/4) ⁶		1x + 1/2 (1x + 1/4) ⁶		1x + 1/2 (1x + 1/4) ⁶		1x + 1/2 (1x + 1/4) ⁶		1x + 1/2 (1x + 1/4) ⁶	
	3.6	Spurweite	antriebsseitig/lastseitig	b ₁₀ /b ₁₁	mm	534/380		534/380		534/380		534/380		534/380		534/380
	4.2	Höhe Hubgerüst	eingefahren	h ₁	mm	siehe Hubgerüsttabelle		siehe Hubgerüsttabelle		siehe Hubgerüsttabelle		siehe Hubgerüsttabelle		siehe Hubgerüsttabelle		
4.3	Freihub		h ₂	mm	siehe Hubgerüsttabelle		siehe Hubgerüsttabelle		siehe Hubgerüsttabelle		siehe Hubgerüsttabelle		siehe Hubgerüsttabelle			
4.4	Hub		h ₃	mm	siehe Hubgerüsttabelle		siehe Hubgerüsttabelle		siehe Hubgerüsttabelle		siehe Hubgerüsttabelle		siehe Hubgerüsttabelle			
4.5	Höhe Hubgerüst	ausgefahren	h ₄	mm	siehe Hubgerüsttabelle		siehe Hubgerüsttabelle		siehe Hubgerüsttabelle		siehe Hubgerüsttabelle		siehe Hubgerüsttabelle			
4.6	Initialhub		h ₅	mm	-		110		-		110		-		110	
4.9	Höhe Deichselgriff in Fahrstellung	min./max.	h ₁₄	mm	800/1250		800/1250		800/1250		800/1250		800/1250		800/1250	
4.15	Gabelhöhe gesenkt		h ₁₃	mm	86		86		86		86		86		86	
4.19	Gesamtlänge		l ₁	mm	1950 ^{2,4}		1950 ^{2,4}		1950 ^{2,4}		1950 ^{2,4}		2065 ²		2065 ²	
4.20	Länge einschließlich Gabelrücken		l ₂	mm	800 ^{2,4}		800 ^{2,4}		800 ^{2,4}		800 ^{2,4}		915 ²		915 ²	
4.21	Gesamtbreite		b ₁	mm	800		800		800		800		810		810	
4.22	Gabelzinkenabmessungen		s/e/l	mm	55 ⁸ /182/1150		55 ⁸ /182/1150		55 ⁸ /182/1150		55 ⁸ /182/1150		73 ⁸ /210/1150		73 ⁸ /210/1150	
4.24	Gabelträgerbreite		b ₃	mm	780		780		780		780		780		780	
4.25	Gabelaußenabstand		b ₅	mm	560/680		560/680		560/680		560/680		580/680-570 ⁸		580/680-570 ⁸	
4.32	Bodenfreiheit Mitte Radstand		m ₂	mm	30		20/130 ³		30		20/130 ³		20		20/130 ³	
4.34	Arbeitsgangbreite bei Palette 800 x 1200 längs		A _{st}	mm	2348 ^{4,7,10} /2453 ^{4,7} /2465 ⁴		2333 ^{3,4,7,10} /2436 ^{3,4,7} /2448 ^{3,4}		2348 ^{4,7,10} /2453 ^{4,7} /2465 ⁴		2333 ^{3,4,7,10} /2436 ^{3,4,7} /2448 ^{3,4,10}		2462 ^{7,10} /2567 ⁷ /2579		2447 ^{3,7,10} /2550 ^{3,7} /2562 ³	
4.35	Wenderadius		W _a	mm	1526 ^{4,7,10} /1631 ^{4,7} /1643 ⁴		1450 ^{3,4,7,10} /1553 ^{3,4,7} /1565 ^{3,4}		1526 ^{4,7,10} /1631 ^{4,7} /1643 ⁴		1450 ^{3,4,7,10} /1553 ^{3,4,7} /1565 ^{3,4}		1640 ^{7,10} /1745 ⁷ /1757		1564 ^{3,7,10} /1667 ^{3,7} /1679 ³	
Leistungsdaten	5.1	Fahrgeschwindigkeit	mit/ohne Last	km/h	6,0/6,0		6,0/6,0		6,0/6,0		6,0/6,0		6,0/6,0		6,0/6,0	
	5.2	Hubgeschwindigkeit	mit/ohne Last	m/s	0,16/0,30		0,16/0,30		0,15/0,30		0,15/0,30		0,15/0,30		0,15/0,30	
	5.3	Senkgeschwindigkeit	mit/ohne Last	m/s	0,40/0,35		0,40/0,35		0,40/0,35		0,40/0,35		0,31/0,31		0,31/0,31	
	5.8	Max. Steigfähigkeit kB 5	mit/ohne Last	%	10,0 ⁹ /23,0 ⁹		8,0/22,0		10,0 ⁹ /23,0 ⁹		8,0/22,0		8,0 ⁹ /23,0 ⁹		8,0/23,0	
	5.10	Betriebsbremse				Elektromagnetisch		Elektromagnetisch		Elektromagnetisch		Elektromagnetisch		Elektromagnetisch		Elektromagnetisch
	6.1	Fahrmotor, Leistung S2 = 60 min			kW	2,3		2,3		2,3		2,3		2,3		2,3
E-Motor	6.2	Hubmotor, Leistung bei S3 = 15%			kW	3,2		3,2		3,2		3,2		3,2		3,2
	6.3	Batterie nach DIN 43531/35/36 A, B, C, nein				2PzS		2PzS		2PzS		2PzS		3PzS		3PzS
	6.4	Batteriespannung/Nennkapazität K _s			V/Ah	24/230		24/230		24/230		24/230		24/345		24/345
	6.5	Batteriegewicht ±5% (herstellerabhängig)			kg	212		212		212		212		288		288
	6.6	Energieverbrauch nach VDI-Zyklus			kWh/h	1,14		1,24		1,15		1,25		1,44		1,57
	Sonst.	8.1	Art der Fahrsteuerung				AC-Steuerung		AC-Steuerung		AC-Steuerung		AC-Steuerung		AC-Steuerung	
8.4		Schalldruckpegel (Fahrerohr)		dB(A)	≤66		≤66		≤66		≤66		≤66		≤66	

¹ Tragfähigkeit auf Initialhub
² Bei Tele- oder NiHo-Hubgerüst, (x -26 mm; l₁ und l₂ +26 mm bei Dreifach-Hubgerüst)
³ Radarme angehoben
⁴ +75 mm bei 3PzS und +150 mm bei 4PzS
⁵ Alle Gewichtsangaben beziehen sich auf Geräte mit Tele-Hubgerüst h₁ = 1915 mm
⁶ Mit Tandemrollen
⁷ Werte mit Deichsel in Schleichfahrtstellung
⁸ Empfohlen für Gitterboxen; Gabelabmessung s = 61 mm ebenfalls verfügbar
⁹ Bei scharfkantigem Rampenwinkel
¹⁰ Werte beziehen sich auf den Rahmen



Draufsicht



Seitenansicht

EXV 14 - EXV 20 Hochhubwagen Hubgerüsttabellen

		Teleskop								
		EXV 14 - EXV 14i - EXV 16 - EXV 16i								
EXV 14 - EXV 14i - EXV 16 - EXV 16i	Bauhöhe	h_1	mm	1415	1665	1915	2115	2365	2565	2815
	Bauhöhe bei genutztem Freihub ($h_3 = 150$ mm)	h_1'	mm	1490	1740	1990	2190	2440	2640	2890
	Freihub ²	h_2	mm	150	150	150	150	150	150	150
	Hub	h_3	mm	1844	2344	2844	3244	3744	4144	4644
	Größte Höhe ³	h_4	mm	2364	2864	3364	3764	4264	4664	5164

		NiHo						Dreifach								
		EXV 14 - EXV 14i - EXV 16 - EXV 16i														
EXV 14 - EXV 14i - EXV 16 - EXV 16i	Bauhöhe	h_1	mm	1415	1665	1915	2115	2365	2565	1665	1915	2065	2165	2265	2315	2365
	Freihub ¹	h_2	mm	895	1145	1395	1595	1845	2045	1145	1395	1545	1645	1745	1795	1845
	Hub	h_3	mm	1844	2344	2844	3244	3744	4144	3516	4266	4716	5016	5316	5466	5616
	Größte Höhe ³	h_4	mm	2364	2864	3364	3764	4264	4664	4036	4786	5236	5536	5836	5986	6136

¹ Mit Lastschuttgitter - 566 mm

² Mit erhöhter Hubgerüsthöhe h_1'

³ Mit Lastschuttgitter + 566 mm (Höhe über den Gabeln 1000 mm)

		Teleskop						NiHo			Dreifach		
		EXV 20 - EXV 20i											
EXV 20 - EXV 20i	Bauhöhe	h_1	mm	1915	2115	2365	1915	2115	2365	1665	1915	2065	
	Bauhöhe bei genutztem Freihub ($h_3 = 150$ mm)	h_1'	mm	1990	2190	2440	-	-	-	-	-	-	
	Freihub ¹	h_2	mm	-	-	-	1315	1515	1765	1065	1315	1465	
	Freihub ²	h_2	mm	150	150	150	-	-	-	-	-	-	
	Hub	h_3	mm	2684	3084	3584	2684	3084	3584	3276	4026	4476	
Größte Höhe ³	h_4	mm	3284	3684	4184	3284	3684	4184	3876	4626	5076		

¹ Mit Lastschuttgitter - 566 mm

² Mit erhöhter Hubgerüsthöhe h_1'

³ Mit Lastschuttgitter + 566 mm (Höhe über den Gabeln 1080 mm)

NiHo: Unter niedrigen Decken hoch stapeln





Sicherheit in Serie: Geschwindigkeit passt sich deichselwinkelabhängig automatisch an den Abstand des Fahrers zum Fahrzeug an



Hohe Verfügbarkeit: Kompakte und robuste Rahmenkonstruktion garantiert Langlebigkeit



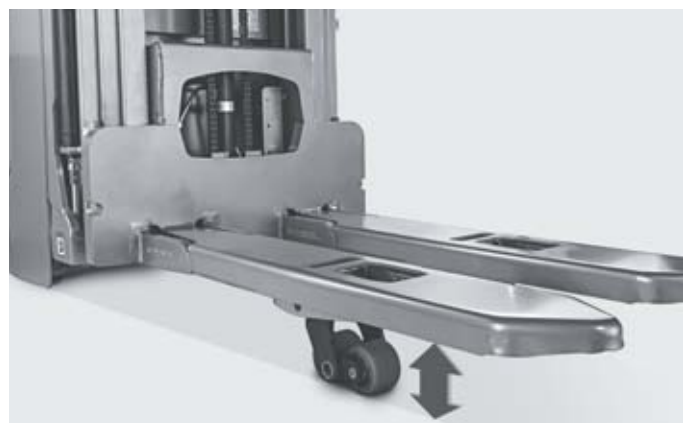
Immer alles im Blick: Farbdisplay mit vielen sprachunabhängigen Symbolen zeigt alle wichtigen Funktionen auf einen Blick



Präzise in jeder Situation: Dank Schleichfahrtschalter ist es auch möglich, in engsten Räumen zu manövrieren



Immer die beste Sicht auf die Gabelspitzen dank des STILL Freisichthubgerüsts



Mehr Bodenfreiheit für unebene Böden dank des optionalen Initialhub

Optimale Nutzung des Lagerplatzes: Hohe Lagerverdichtung durch höchste Resttragfähigkeiten

Immer alles im Blick: Farbdisplay mit vielen sprachunabhängigen Symbolen zeigt alle wichtigen Funktionen auf einen Blick

Jederzeit verfügbar: Batteriekapazitäten von bis zu 375 Ah ermöglichen eine lange Einsatzzeit



Stärker und intelligenter als alle anderen – das ist der Geh-Hochhubwagen EXV 14-20 von STILL. Er punktet unter anderem mit seiner enormen Resttragfähigkeit und dem cleveren Farbdisplay. Durch Letzteres hat der Bediener grundsätzliche Informationen, den Fahrzeugstatus oder den Ladestand der Batterie immer im Blick und verschiedene sprachunabhängige Symbole unterstützen ihn bestmöglich bei der Bedienung.

Bis zu 2.000 kg schwere Paletten bewegt der smarte und extrem wendige Lagerorganisator schnell, sicher und zuverlässig. Dank des kraftvollen und wartungsarmen Motors sowie der feinfühlig, für Links- und Rechtshänder geeigneten Bedienelemente erzielen Sie einen Palettenumschlag, der seinesgleichen sucht.

Doch die Buchstaben EXV stehen nicht nur synonym für einen schnellen, sondern auch für einen sicheren Warenums Schlag. Die optionale Tragfähigkeitsanzeige zeigt, was möglich ist. Die abgewinkelte Deichselform sowie der sensible Auffahrschalter schützen den Bediener und beim Loslassen der Deichsel stoppt der EXV automatisch – auch auf Rampen. Durch die OPTISPEED-Deichsel passt sich die Geschwindigkeit des EXV außerdem automatisch an den Abstand zum Bediener an, während das System Curve Speed Control die Geschwindigkeit in Kurven regelt. Mit dem ebenso starken wie smarten Hochhubwagen haben Sie den Warenfluss vom Lasttransport in der Lagervorzone bis zur Bedienung von Regalen immer fest im Griff, mit Sicherheit.

Eine umfangreiche Ausstattung

Kraft

- Lagerplatz optimal nutzen: Hohe Lagerverdichtung durch höchste Resttragfähigkeiten
- Hohe Umschlagleistung: Kraftvoller, zuverlässiger und wartungsarmer elektrischer Fahr- und Lenkmotor
- Für jede Situation das richtige Fahrprogramm: Maximale Umschlagleistung oder höchste Effizienz: ECO, BOOST oder Blue-Q
- Leistungsschub in Serie: Sehr hohe Hub- und Senkgeschwindigkeiten
- Bringt die Kraft effektiv auf den Boden: Neues Fahrwerkskonzept garantiert jederzeit eine optimale Traktion

Präzision

- Ermüdungsfrei Arbeiten: Leichtgängige und präzise elektrische Lenkung
- Exaktes Arbeiten auch auf engstem Raum: Feinfühliges Proportionalventilsteuerung und optionale Schleichfahrtfunktion
- Beste Aussichten für präzises Arbeiten: Freie Sicht auf die Gabelspitzen dank Freisichthubgerüst und mittig angebrachter Deichsel
- Zuverlässig, auch wenn es eng wird: Kompakte Abmessungen und hohe Wendigkeit

Ergonomie

- Ergonomische und intuitive Bedienung: Fahr-, Hub- und Lenkvorgänge lassen sich gleichzeitig mit nur einer Hand steuern, von Links- und Rechtshändern

- Batteriewechsel leicht gemacht: Optionaler seitlicher Batteriewechsel für eine noch bessere Verfügbarkeit
- Arbeitserleichterung: Leicht bedienbarer, ergonomisch geformter STILL Deichselkopf

Kompaktheit

- Hoher Palettenumschlag: Kompakte Abmessungen ermöglichen ebenso schnelles wie sicheres Arbeiten
- Mehr Lagerplatz für Waren: Dank kompakter Abmessungen und hoher Wendigkeit lassen sich schmale Arbeitsgänge realisieren

Sicherheit

- Sicherheit in Serie: OPTISPEED-Deichsel passt die Geschwindigkeit je nach Abstand des Fahrers zum Fahrzeug automatisch an
- Sicherheit im Blick: Optionale Tragfähigkeitsanzeige zeigt dem Nutzer jederzeit die aktuelle Hubhöhe mit dazugehöriger Resttragfähigkeit an
- Kurvensicher: Curve Speed Control passt die Geschwindigkeit in Kurven automatisch an den Lenkwinkel an

Umweltverantwortung

- Effizienzmodus Blue-Q spart auf Knopfdruck bis zu 7 Prozent Energie ohne Leistungseinbußen
- Kaum Geräuschemissionen durch sehr leisen Fahr- und Hubmotor
- Über 95 Prozent aller verwendeten Materialien sind recyclebar
- Fahrprogramm ECO: Maximale Energieeffizienz auf Knopfdruck

EXV 14 - EXV 20 Hochhubwagen Ausstattungsvarianten



	EXV 14	EXV 14i	EXV 16	EXV 16i	EXV 20	EXV 20i	
Allgemein	Anzeige- und Bedieneinheit mit Farbdisplay zur Wahl der Fahrprogramme	●	●	●	●	●	
	Integrierte Ablagemöglichkeiten	●	●	●	●	●	
	2 Tonnen Tragfähigkeit mit Initialhub bei nicht genutztem Masthub	—	●	—	●	—	
	Griffoptimierte Deichsel für Links- und Rechtshänder	●	●	●	●	●	
	Zwei-Stufen-Einstellmöglichkeit für besonders feinfühliges Heben und Senken	●	●	●	●	●	
	Energiesparprogramm Blue-Q	●	●	●	●	●	
	Verschiedene Gabellängen in biegesteifer Ausführung	○	○	○	○	●	
	Verschiedene Gabellängen für Gitterbox	●	●	●	●	—	
	Zubehörbügel	○	○	○	○	○	
	Elektrische Vorbereitung für Datenterminal	○	○	○	○	○	
	Kühlhausausführung	○	○	○	○	○	
	Leistungsstarker Drehstrom-Fahrmotor für sehr geringe Wartungskosten	●	●	●	●	●	
	Elektrische Lenkung: Drehstrom-Lenkmotor (AC) für besonders ermüdungsfreies Arbeiten	●	●	●	●	●	
	Proportionalventiltechnik für besonders feinfühlige Bewegungen	●	●	●	●	●	
Hubgerüst	Tele-Hubgerüst	○	○	○	○	○	
	NiHo-Hubgerüst	○	○	○	○	○	
	Dreifach-Hubgerüst	○	○	○	○	○	
	Hubgerüstschutzgitter	●	●	●	●	●	
	Hubgerüstschutzscheibe aus Polycarbonat	○	○	○	○	○	
	Tragfähigkeitsanzeige	○	○	○	○	○	
	Initialhub	—	●	—	●	—	
	Automatisches Absenken des Initialhubs bei 1.500 mm Hubhöhe	—	○	—	○	—	
	Bereifung	Bereifung des Antriebsrades Polyurethan	●	●	●	●	●
		Bereifung des Antriebsrades Polyurethan profiliert	○	○	○	○	○
Bereifung des Antriebsrades Vollgummi		○	○	○	○	○	
Bereifung des Antriebsrades Vollgummi profiliert		○	○	○	○	○	
Bereifung des Antriebsrades Polyurethan 75 Shore für bessere Bodenhaftung		○	○	○	○	○	
Bereifung des Antriebsrades Vollgummi naturfarben		○	○	○	○	○	
Bereifung Laufrollen Polyurethan/Einfach		○	○	○	○	○	
Bereifung Laufrollen Polyurethan/Tandem		●	●	●	●	●	
Voll gekapselte, schmutz- und staubunempfindliche Komponenten		●	●	●	●	●	
Stützrad einfach		●	●	●	●	—	
Stützrad doppelt	○	○	○	○	●		
Sicherheit	FleetManager: Zugangsberechtigung, Schockerkennung, Datenübertragung	○	○	○	○	○	
	Curve Speed Control: Geschwindigkeitsreduzierung bei Kurvenfahrt	●	●	●	●	●	
	OPTISPEED-Deichsel: maximale Fahrgeschwindigkeit abhängig vom Deichselwinkel	●	●	●	●	●	
	Schleichfahrt und Heben/Senken bei senkrechter Deichsel	○	○	○	○	○	
	Zugriffsberechtigung STILL Schlüssel	●	●	●	●	●	
	PIN-Code-Zugang	○	○	○	○	○	
	Lastschutzgitter	○	○	○	○	○	
Batterieraum	Dynamic Load Control und Tragfähigkeitsanzeige	○	○	○	○	○	
	Für Batterie bis 250 Ah für Batteriewechsel mittels Kran	●	●	●	●	●	
	Für Batterie bis 375 Ah für Batteriewechsel mittels Kran	○	○	○	○	○	
	Für Batterie bis 375 Ah für Batteriewechsel mit Batterierollenbahn und Wechselgestell	○	○	○	○	○	
Einbauladegerät bei Batteriewechsel mittels Kran	○	○	○	○	○		

● Standard ○ Option — Nicht verfügbar



STILL GmbH
Berzeliusstraße 10
D-22113 Hamburg
Tel.: +49 (0)40/73 39-20 00
Fax: +49 (0)40/73 39-20 01
info@still.de

Weitere Informationen finden Sie unter:
www.still.de

STILL Gesellschaft m.b.H.
IZ NÖ-Süd, Straße 3, Objekt 6
A-2351 Wiener Neudorf
Tel.: +43 (0)2236/615 01-0
Fax: +43 (0)2236/617 04
info@still.at

Weitere Informationen finden Sie unter:
www.still.at



STILL AG
Industriestraße 50
CH-8112 Otelfingen
Tel.: +41 (0)44 846 51 11
Fax: +41 (0)44 846 51 21
info@still.ch

Weitere Informationen finden Sie unter:
www.still.ch

STILL ist in den Bereichen Qualitätsmanagement, Arbeitssicherheit, Umweltschutz und Energiemanagement zertifiziert.

