

## EXD-SF und EXD-S Technische Daten Doppelstock-Hochhubwagen mit Fahrerstandplattform

---

EXD-SF 20/Li-Ion

EXD-S 20/Li-Ion





Kategorie	Code	Beschreibung	Einheit	EXD-SF 20/Li-Ion		EXD-S 20/Li-Ion		
				EXD-SF 20/Li-Ion	EXD-S 20/Li-Ion	EXD-S 20/Li-Ion	EXD-S 20/Li-Ion	
Kennzeichen	1.1	Hersteller		STILL		STILL		
	1.2	Typzeichen des Herstellers		EXD-SF 20/Li-Ion		EXD-S 20/Li-Ion		
	1.3	Antrieb		Elektro		Elektro		
	1.4	Bedienung		Stand-/Gehgerät		Standgerät		
	1.5	Tragfähigkeit/Last		Q	kg	2000	2000	
	1.5.1	Tragfähigkeit/Last	als Doppelstockwagen	Q <sub>i</sub> + Q <sub>m</sub>	kg	1000 + 1000	1000 + 1000	
	1.6	Lastschwerpunkt Abstand		c		600	600	
	1.8	Lastabstand		x		860 <sup>1</sup>	857 <sup>1</sup>	
	1.9	Radstand		y		1632 <sup>1</sup>	1644 <sup>1</sup>	
Gewicht	2.1	Eigengewicht (inkl. Batterie)		kg	1078	1190	1500	
	2.2	Achslast mit Last	antriebsseitig/lastseitig	kg	1016/2062	1286/1904	1550/1950	
	2.3	Achslast ohne Last	antriebsseitig/lastseitig	kg	722/356	844/346	1150/350	
Räder/Fahrwerk	3.1	Bereifung			Polyurethan	Polyurethan		
	3.2	Reifengröße	antriebsseitig		∅ 230 x 75	∅ 250 x 100		
	3.3	Reifengröße	lastseitig		2x ∅ 85 x 59,5	∅ 85 x 59,5		
	3.4	Stützrollengröße	antriebsseitig	mm	∅ 140 x 54	2x ∅ 140 x 54		
	3.5	Anzahl Räder (x = angetrieben)	antriebsseitig/lastseitig		1x2 /4	1x2 /4		
	3.6	Spurweite	antriebsseitig/lastseitig	b <sub>10</sub> /b <sub>11</sub>	mm	495/380	470/380	
Grundabmessungen	4.2	Höhe Hubgerüst eingefahren	h <sub>1</sub>	mm	siehe Hubgerüsttabelle		siehe Hubgerüsttabelle	
	4.3	Freihub	h <sub>2</sub>	mm	siehe Hubgerüsttabelle		siehe Hubgerüsttabelle	
	4.4	Hub	h <sub>3</sub>	mm	siehe Hubgerüsttabelle		siehe Hubgerüsttabelle	
	4.5	Höhe Hubgerüst ausgefahren	h <sub>4</sub>	mm	siehe Hubgerüsttabelle		siehe Hubgerüsttabelle	
	4.6	Initialhub	h <sub>5</sub>	mm	130		130	
	4.9	Höhe Deichsel in Fahrstellung	min./max.	h <sub>14</sub>	mm	1120/1370		1245
	4.10	Höhe Radarme	h <sub>8</sub>	mm	85		85	
	4.15	Höhe gesenkt	h <sub>13</sub>	mm	91		91	
	4.19	Gesamtlänge	l <sub>1</sub>	mm	2086/2500	2162/2576	2568/2639 <sup>2</sup>	
	4.20	Länge einschließlich Gabelrücken	l <sub>2</sub>	mm	936/1350	1012/1426	1414/1485 <sup>2</sup>	
	4.21	Gesamtbreite	b <sub>1</sub>	mm	720		720	
	4.22	Gabelzinkenmaße	s/e/l	mm	52/180/1150		52/180/1150	
	4.24	Gabelträgerbreite	b <sub>3</sub>	mm	710		711	
	4.25	Gabelaußenabstand	b <sub>5</sub>	mm	560		560	
	4.31	Bodenfreiheit mit Last unter Hubgerüst	m <sub>1</sub>	mm	21/151		21/151	
4.32	Bodenfreiheit Mitte Radstand	m <sub>2</sub>	mm	25/155		25/155		
4.34	Arbeitsgangbreite bei Palette 800 x 1200 längs (b <sub>12</sub> x l <sub>6</sub> )	A <sub>st</sub>	mm	2334 <sup>3</sup> /2748 <sup>3,4</sup>	2410 <sup>3</sup> /2824 <sup>3,4</sup>	2820 <sup>3</sup> /2890 <sup>2,3</sup>		
4.35	Wenderadius	W <sub>8</sub>	mm	1794 <sup>3</sup> /2208 <sup>3,4</sup>	1870 <sup>1</sup> /2288 <sup>3,4</sup>	2277 <sup>1</sup> /2347 <sup>2,3</sup>		
Leistungsdaten	5.1	Fahrgeschwindigkeit	mit/ohne Last	km/h	7,5/9,0		8/11	
	5.2	Hubgeschwindigkeit (Initialhub)	mit/ohne Last	m/s	0,05/0,06		0,065/0,072	
	5.2.1	Hubgeschwindigkeit (Haupthub)	mit/ohne Last	m/s	0,16/0,31		0,24/0,28	
	5.3	Senkgeschwindigkeit (Initialhub)	mit/ohne Last	m/s	0,06/0,06		0,081/0,081	
	5.3.1	Senkgeschwindigkeit (Haupthub)	mit/ohne Last	m/s	0,30/0,25		0,24/0,24	
	5.9	Beschleunigungszeit (auf 10 m)	mit/ohne Last	s	7,2/5,85		7/5	
5.10	Betriebsbremse				Elektromagnetisch	Elektromagnetisch		
E-Motor	6.1	Fahrmotor, Leistung S2 60 min		kW	2,3		3,0	
	6.2	Hubmotor, Leistung bei S3 15%		kW	2,2		2,2	
	6.3	Batterie gemäß DIN 43531 /35/36 A, B, C			2PzS	3PzS	Nein	
	6.4	Batteriespannung/Nennkapazität K <sub>s</sub>		V/Ah	24/250 Li-Ion: 24/82	24/375	24/465 Li-Ion: 24/205	
	6.5	Batteriegewicht ±5% (herstellerabhängig)		kg	212 Li-Ion: 51-71	288	405 Li-Ion: 110	
	6.6	Energieverbrauch nach VDI-Zyklus		kWh/h	1,07		<1,2	
Sonst.	8.1	Art der Fahrsteuerung			AC-Steuerung		AC-Steuerung	
	8.4	Schallpegel, Fahrerohr		dB(A)	66		<70	

<sup>1</sup> Initialhub gesenkt: +110 mm EXD-SF 20/Li-Ion und EXD-S 20/Li-Ion

<sup>2</sup> Rückseitig offen/seitlich offen

<sup>3</sup> Gemäß FEM 4.005-2013 für Niederhubwagen; Arbeitsgang gemäß VDI 2198-2012= +184 mm mit Initialhub angehoben; +230 mm

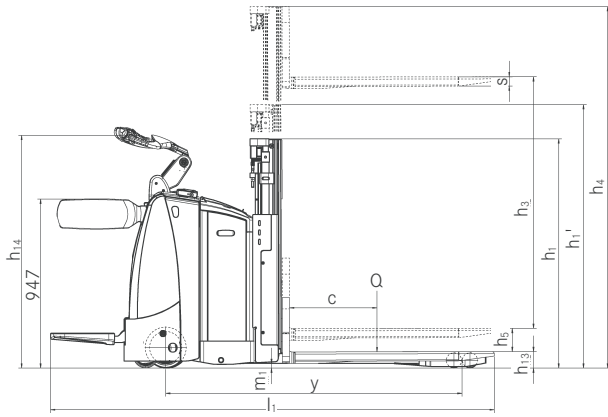
<sup>4</sup> Plattform gesenkt

## Hubgerüsttabelle

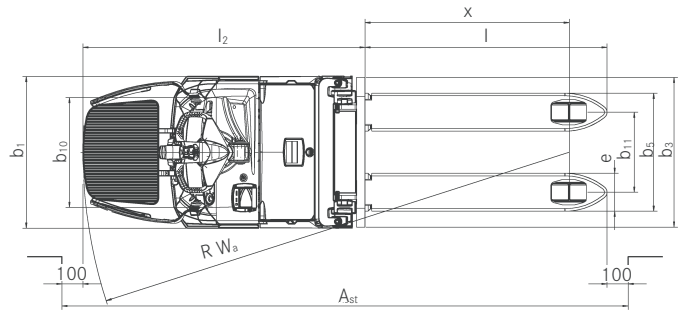
EXD-SF 20	Parameter	Einheit	Teleskop			NiHo	
			EXD-SF 20	EXD-S 20	EXD-S 20		
	Bauhöhe	h <sub>1</sub>	mm	1275	1525	1725	1975
	Bauhöhe bei genutztem Freihub (h <sub>3</sub> = 150 mm)	h <sub>1</sub> '	mm	1350	1600	1800	-
	Freihub	h <sub>2</sub>	mm	150	150	150	1462
	Hub	h <sub>3</sub>	mm	1580	2024	2424	2924
	Größte Höhe	h <sub>4</sub>	mm	2067	2537	2937	3437

EXD-S 20	Parameter	Einheit	Teleskop		
			EXD-S 20	EXD-S 20	EXD-S 20
	Bauhöhe	h <sub>1</sub>	mm	1275	
	Bauhöhe bei genutztem Freihub (h <sub>3</sub> = 150 mm)	h <sub>1</sub> '	mm	1350	
	Freihub	h <sub>2</sub>	mm	150	
	Hub	h <sub>3</sub>	mm	1580	
	Größte Höhe	h <sub>4</sub>	mm	2067	

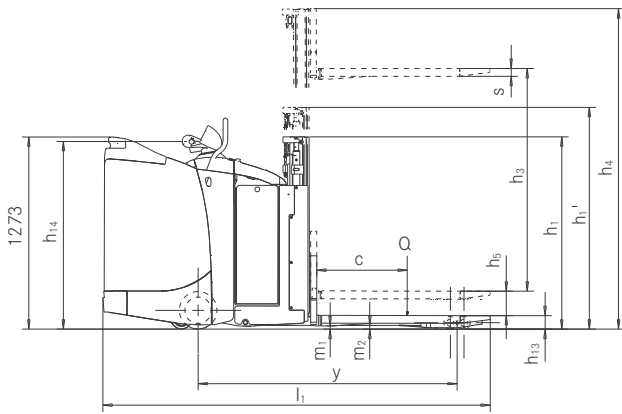
EXD-SF/EXD-S Doppelstock-Hochhubwagen mit Fahrerstandplattform  
 Technische Maßzeichnungen



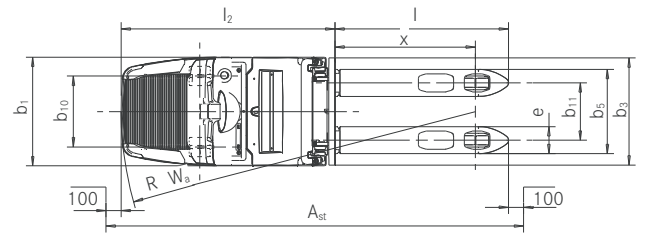
EXD-SF Seitenansicht



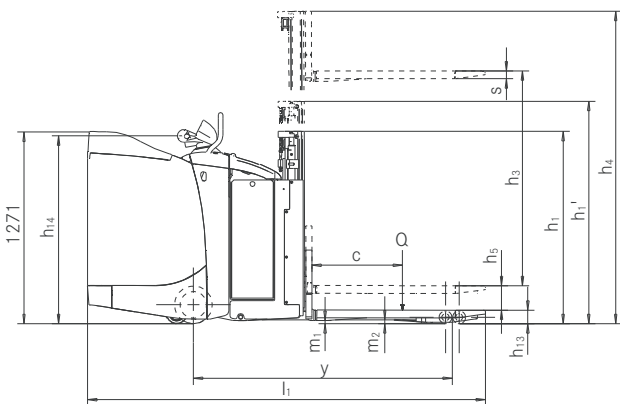
EXD-SF Draufsicht



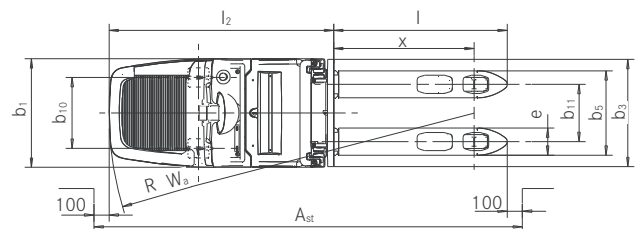
EXD-S rückseitiger Einstieg Seitenansicht



EXD-S rückseitiger Einstieg Draufsicht



EXD-S seitlicher Einstieg Seitenansicht



EXD-S seitlicher Einstieg Draufsicht

## EXD-SF Doppelstock-Hochhubwagen mit Fahrerstandplattform Detailbilder



Hoher Warenumsatz dank Warentransport von zwei nicht stapelfähigen Paletten mit bis zu 2.000 kg



Ermüdungsfreies Arbeiten und Entlastung des Bedieners dank der pneumatisch gedämpfter Standplattform



Immer volle Leistung mit STILL Lithium-Ionen-Batterietechnologie



Auch im Mitgängerbetrieb sicher unterwegs mit der einzigartigen STILL Kombi-Deichsel für optimalen Sicherheitsabstand zum Fahrzeug



Hohe Umschlagleistung und beste Sicht auf die Last dank Freisichthubgerüst



Perfekt auf engem Raum und bei der Be- und Entladung von LKW: kurze und schmale Konstruktion

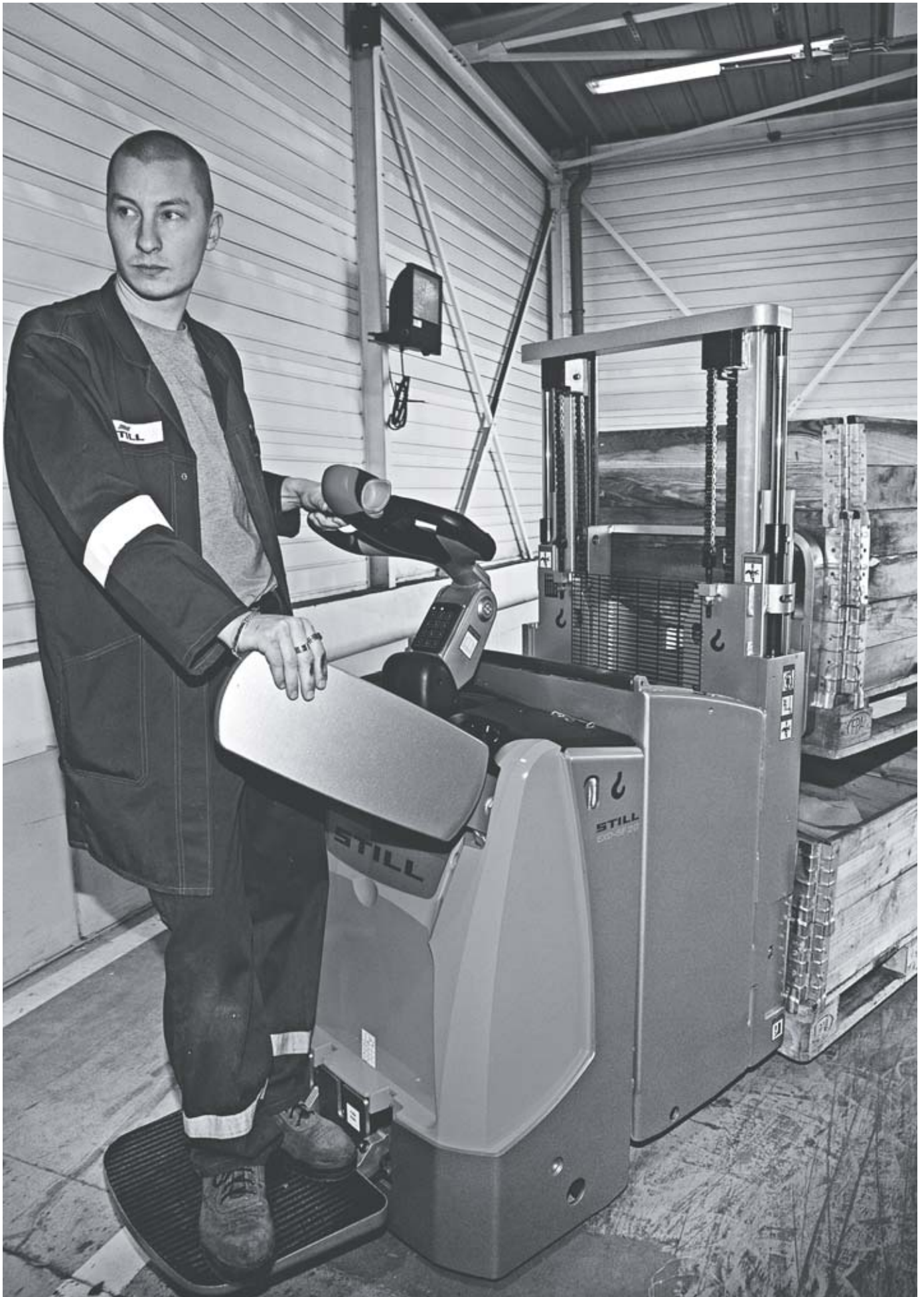


Kraftvolle Rampenfahrten dank der speziell konzipierten Chassiskonter des EXD-S



Präzise Steuerung in jeder Situation dank elektrischer Lenkung

EXD-SF Doppelstock-Hochhubwagen  
Doppelte Ladung – halbe Zeit



EXD-S Doppelstock-Hochhubwagen mit Fahrerstandplattform  
Doppelte Ladung – halbe Zeit



## EXD-SF/EXD-S Doppelstock-Hochhubwagen mit Fahrerstandplattform Doppelte Ladung – halbe Zeit

---

Auch im Mitgängerbetrieb sicher unterwegs: optimaler Sicherheitsabstand zum Fahrzeug aufgrund der einzigartigen STILL Kombi-Deichsel

Ermüdungsfreies Arbeiten und Entlastung der Bediener aufgrund der pneumatisch gedämpften Standplattform

Individuelle Einstellungsmöglichkeiten auf den Fahrer dank der höhenverstellbaren Seitenbügel



### EXD-SF

---

Sie suchen einen idealen und doppelt guten Partner für den Horizontaltransport auf mittleren und langen Strecken? Mit dem EXD-SF haben Sie ihn gefunden. Der Doppelstockfunktion sei Dank, transportieren Sie gleich zwei Paletten mit einem Gewicht von jeweils bis 1.000 kg – die perfekte Lösung für das schnelle Handling druckempfindlicher Waren wie Obst oder Gemüse. Alternativ transportieren Sie eine einzelne, bis zu 2.000 kg schwere Palette.

Damit Sie auch auf langen Strecken nicht aus der Puste kommen, bietet der EXD-SF eine ausklappbare, luftgefederte Standplattform. Garanten für sichere Fahrten mit bis zu 9 km/h sind die ebenfalls ausklappbaren, höhenverstellbaren Seitenarme. Doch der einhändig bedienbare EXD-SF hat noch mehr zu bieten: Eine exzellente Bodenhaftung treffen auf einen ruckfreien, feinfühligem Antrieb und eine leichtgängige, präzise elektrische Lenkung.

Höchster Fahrkomfort aufgrund der gedämpften Fahrerstandplattform

Bester Bediener- und Warenschutz dank automatischer Geschwindigkeitsreduzierung in Kurvenfahrten (Curve Speed Control)

Kraftvolle Rampenfahrten dank der speziell konzipierten Chassiskonur



### EXD-S

---

Effiziente Höchstleistung, maximaler Komfort und bestmöglicher Schutz – all das verspricht der EXD-S. Auf dem komfortabel gedämpften Fahrerstand legen Sie auch lange Wegstrecken schnell und bequem zurück. Dabei wurde die Chassiskonur speziell für kraftvolle Rampenfahrten ausgelegt. Und damit Sie nicht nur schnell, sondern auch sicher ans Ziel kommen, passt das Assistenzsystem Curve Speed Control die Geschwindigkeit in Kurven automatisch an.

Egal ob Sie zwei Paletten mit einem Gewicht von bis zu 1.000 kg oder eine bis zu 2.000 kg schwere Palette transportieren, beim EXD-S können Sie sich jederzeit voll auf die zu transportierende Ware konzentrieren. Darüber passt sich das Fahrzeug Ihre Aufgabe an: Nutzen Sie den BOOST-Modus für maximale Leistung oder schalten Sie bei längeren Einsätzen in den besonders energieeffizienten ECO-Modus.



## EXD-SF/EXD-S Doppelstock-Hochhubwagen mit Fahrerstandplattform

### Eine umfangreiche Ausstattung

---

#### Kraft

---

- Hoher Warenumsschlag dank Tragfähigkeiten bis zu 2,0 t
- Zuverlässig und kraftvoll durch Drehstrom-Fahrmotor
- Immer einsatzbereit aufgrund von hohen verfügbaren Batteriekapazitäten
- Steigerung der Warenumschlagleistung auf Knopfdruck durch verschiedene Fahrprogramme
- Kraftvolle Rampenfahrten dank der speziell konzipierten Chassiskontur des EXD-S
- Ausreichend Energie für Mehrschichteinsätze: hohe Batteriekapazität und optional seitlicher Batteriewechsel
- Extrem verfügbar: Lithium-Ionen-Batterie bündelt viel Energie und lässt sich schnell auf- sowie problemlos zwischenladen

#### Präzision

---

- Hohe Umschlagleistung und beste Sicht auf die Last dank Freischthuberüst
- Leichtes, ermüdungsfreies Arbeiten auch auf engstem Raum dank der elektrischen Lenkung des EXD-SF und EXD-S
- Präzises Handling des EXD-SF aufgrund der haptischen Unterscheidung von Hebe- und Senkknöpfen

#### Ergonomie

---

- Einhändige Bedienung aller Funktionen bei Rechts- wie Linkshändern durch die STILL Deichsel
- Ermüdungsfreies Arbeiten und Entlastung der Bediener aufgrund der pneumatisch gedämpften Standplattform des EXD-SF
- Individuelle Einstellungsmöglichkeiten auf die Fahrer dank der höhenverstellbaren Seitenbügel
- Bester Fahrkomfort auch im Mitgängerbetrieb mit der exklusiven STILL Kombi-Deichsel für den EXD-SF
- Optionaler seitlicher Batteriewechsel für eine noch bessere Verfügbarkeit

#### Kompaktheit

---

- Perfekt auf engem Raum und bei der Be- und Entladung von LKW: extrem wendig durch kurze und schmale Konstruktion
- Faltbare Standplattform des EXD-SF für Betrieb auch in engen Arbeitsbereichen
- Platzsparender seitlicher Batteriewechsel als Option

#### Sicherheit

---

- Auch im Mitgängerbetrieb sicher unterwegs aufgrund der einzigartigen STILL Kombi-Deichsel für optimalen Sicherheitsabstand zum Fahrzeug
- Rundum geschützte Bediener dank der stabilen Standplattform des EXD-S und den seitlichen Schutzbügeln des EXD-SF
- Optimal positionierte und dimensionierte Auffahrschalter für höchste Bediener-sicherheit
- Bester Bediener-schutz und Schutz der Ware dank automatischer Geschwindigkeitsreduzierung in Kurvenfahrten (Curve Speed Control)
- Sicherer und einfacher seitlicher Batteriewechsel als Option

#### Umweltverantwortung

---

- Gelebtes Umweltbewusstsein dank des emissionsfreien Betriebs der EXD Fahrzeuge
- Umweltschonendes und energiesparendes Fahrprogramm ECO
- Über 95% aller verwendeten Materialien sind recyclebar
- Geringe Betriebskosten: niedriger Energieverbrauch und lange Wartungsintervalle

# EXD-SF/EXD-S Doppelstock-Hochhubwagen mit Fahrerstandplattform

## Ausstattungsvarianten



	EXD-SF 20	EXD-S 20	
Allgemein	Luftgederte, individuell einstellbare Fahrerstandplattform für hohen Bedienerkomfort	●	—
	Gefederte Fahrerstandplattform für hohen Bedienerkomfort mit vorgegebener Dämpfungseinstellung	○	●
	Diverse Ablagefächer und -möglichkeiten	●	●
	Bedienelemente-Anordnung geeignet für Rechts- und Linkshänder	●	●
	DIN A4-Schreibunterlage	○	○
	Plattform mit Zugang auf der linken Seite	—	●
	Plattform mit Zugang von hinten	—	○
	Display/Service-Intervalle programmierbar	○	○
	Elektrische Lenkung für ermüdungsfreies Arbeiten	●	●
	Unterschiedliche Fahrprogramme für angepasste Leistung und Energieeffizienz in jeder Situation	●	●
	Kühlhausausführung	○	○
	Vorbereitung Materialfluss-Management-System (MMS)	○	○
	Zubehörbügel antriebsseitig	○	○
Bereifung	Bereifung des Antriebsrades Polyurethan	●	●
	Bereifung des Antriebsrades Polyurethan, profiliert	○	○
	Bereifung des Antriebsrades Vollgummi	○	—
	Bereifung des Antriebsrades Vollgummi, naturfarben	○	—
	Bereifung des Antriebsrades Vollgummi, naturfarben, profiliert	○	—
	Bereifung Laufrollen Polyurethan/einfach	○	○
	Bereifung Laufrollen Polyurethan/Tandem	●	●
Sicherheit	Freisicht-Hubgerüst für optimale Sicht auf die Gabelspitzen	●	●
	Hubgerüstabdeckung	●	●
	Hubgerüstabdeckung aus durchsichtigem Polycarbonat	○	—
	Automatische Geschwindigkeitsreduzierung bei Kurvenfahrten	●	●
	Schutzflügel in der Höhe verstellbar	○	—
	FleetManager: Zugangsberechtigung, Schockerkennung, Berichte	○	○
	Kombi-Deichsel-Lenkung für hohe Effizienz und Sicherheit	○	—
	PIN-Code-Zugang	○	○
	Fußschutz für Mitgängerbetrieb	○	—
	Zugangsberechtigung STILL Schlüssel	○	○
	Lastschutzgitter 600 mm	○	—
Lastschutzgitter 800 mm	○	—	
Lastschutzgitter 1000 mm	○	—	
Batterie	Batterieraum für Batterie 200-250 Ah für Batteriewechsel mittels Kran	●	—
	Batterieraum für Batterie 300-375 Ah für Batteriewechsel mittels Kran	○	—
	Batterieraum für Batterie 200-250 Ah für seitlichen Batteriewechsel mit Wechselgestell	○	—
	Batterieraum für Batterie 300-375 Ah für seitlichen Batteriewechsel mit Wechselgestell	○	—
	Batterieraum für Batterie 300-465 Ah für seitlichen Batteriewechsel mit Rollenbahn	—	●
	Batterieraum für Batterie 480-620 Ah für seitlichen Batteriewechsel mit Rollenbahn	—	○
	STILL Li-Ion Batterie 82 Ah	○	—
	STILL Li-Ion Batterie 164 Ah	○	—
STILL Li-Ion Batterie 205 Ah	—	○	
STILL Li-Ion Batterie 410 Ah	—	○	

● Standard ○ Option — Nicht verfügbar

STILL GmbH  
Berzeliusstraße 10  
D-22113 Hamburg  
Tel.: +49 (0)40/73 39-20 00  
Fax: +49 (0)40/73 39-20 01  
info@still.de

**Weitere Informationen finden Sie unter:**  
**[www.still.de](http://www.still.de)**

STILL Gesellschaft m.b.H.  
IZ NÖ-Süd, Straße 3, Objekt 6  
A-2351 Wiener Neudorf  
Tel.: +43 (0)2236/615 01-0  
Fax: +43 (0)2236/617 04  
info@still.at

**Weitere Informationen finden Sie unter:**  
**[www.still.at](http://www.still.at)**



STILL AG  
Industriestraße 50  
CH-8112 Otelfingen  
Tel.: +41 (0)44 846 51 11  
Fax: +41 (0)44 846 51 21  
info@still.ch

**Weitere Informationen finden Sie unter:**  
**[www.still.ch](http://www.still.ch)**

STILL ist in den Bereichen Qualitätsmanagement, Arbeitssicherheit, Umweltschutz und Energiemanagement zertifiziert.

