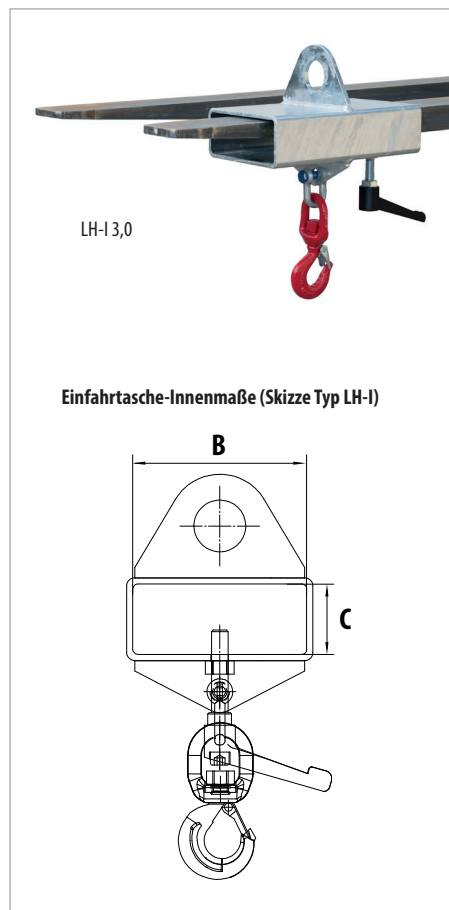
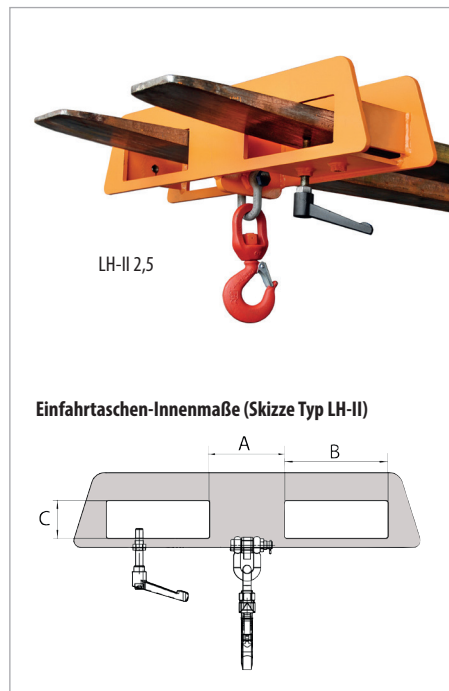


# LASTHAKEN TYP LH



**Sichere Aufnahme und Transport von schweren Lasten**

## Ausführungen

### LH-I

- Aufnahme mit 1 Gabelzinke oder Kran
- Sicherung gegen Abrutschen
- Mit Wirbellasthaken
- Verschiedene Traglasten

### LH-II

- Aufnahme mit 2 Gabelzinken (auch für Pratzstapler geeignet)
- Abrutschsicherung für verschiedene Zinkenbreiten, an 3 Punkten einschraubbar
- Mit Wirbellasthaken
- Verschiedene Traglasten



	Tragfähigkeit (kg)	Maße (LxBxH) (mm)	Gewicht lack. / verz. (kg)	Einfahrtaschen-Innenmaße (mm)		
				A	B	C
LH-I 1,0	1000	300 x 180 x 395	9 / 10	-	168	68
LH-I 1,5	1500	300 x 180 x 420	9 / 10	-	168	68
LH-I 2,0	2000	300 x 180 x 420	10 / 11	-	168	68
LH-I 2,5	2500	300 x 180 x 455	10 / 11	-	168	68
LH-I 3,0	3000	300 x 180 x 465	11 / 12	-	168	68
LH-II 1,5	1500	170 x 750 x 385	21 / 23	160	220	80
LH-II 2,5	2500	170 x 750 x 425	22 / 24	160	220	80
LH-II 5,0	5000	180 x 750 x 490	31 / 34	160	220	80
LH-II 7,5	7500	180 x 750 x 555	35 / 38	160	220	80